



aerospace
climate control
electromechanical
filtration
fluid & gas handling
hydraulics
pneumatics
process control
sealing & shielding



Serie P3Z Sistema di preparazione dell'aria

Corpo con connessioni da 1 1/2" e 2"

Catalogo PDE2641TCIT - Gennaio 2011



ENGINEERING YOUR SUCCESS.

Filtro / Filtro antipolvere	4 - 5
Filtro a coalescenza / Filtro ad assorbimento	6 - 7
Regolatore / Regolatore pilotato	8 - 9
Lubrificatore	10 - 11
Manifold modulare	12
Kit flange di collegamento	12
Accessori	13

**ATTENZIONE**

LA SCELTA OPPURE L'UTILIZZO ERRATO DEI PRODOTTI E/O SISTEMI IVI DESCRITTI OPPURE DEGLI ARTICOLI CORRELATI PUÒ PROVOCARE GRAVI LESIONI PERSONALI, MORTE E DANNI ALLE COSE. Il presente documento ed altre informazioni fornite da Parker Hannifin Corporation, relative affiliate e distributori autorizzati propongono opzioni di prodotti e/o sistemi il cui utilizzo deve essere valutato da utenti in possesso delle competenze tecniche necessarie. E' importante analizzare ogni aspetto della propria applicazione nonché valutare le informazioni relative al prodotto o sistema contenute nel presente catalogo di prodotti. In seguito alla varietà di condizioni di esercizio ed applicazioni per questi prodotti o sistemi, l'utente, con le proprie valutazioni ed i propri test, è l'unico responsabile della scelta finale di prodotti e sistemi nonché di accertarsi che tutti i requisiti di prestazioni, sicurezza e normativi dell'applicazione siano soddisfatti. I prodotti ivi descritti, inclusi ma non limitati a, caratteristiche dei prodotti, specifiche, design, disponibilità e prezzo, sono soggetti a modifiche senza preavviso da parte di Parker Hannifin Corporation e relative affiliate.

CONDIZIONI DI VENDITA

Gli articoli descritti nel presente documento sono distribuiti da Parker Hannifin Corporation, relative affiliate o distributori autorizzati. Gli eventuali contratti di vendita sottoscritti con Parker saranno regolamentati in base ai termini ed alle condizioni di vendita generali Parker (copia disponibile su richiesta).

Sistema di preparazione dell'aria modulare serie P3Z

Descrizione del sistema

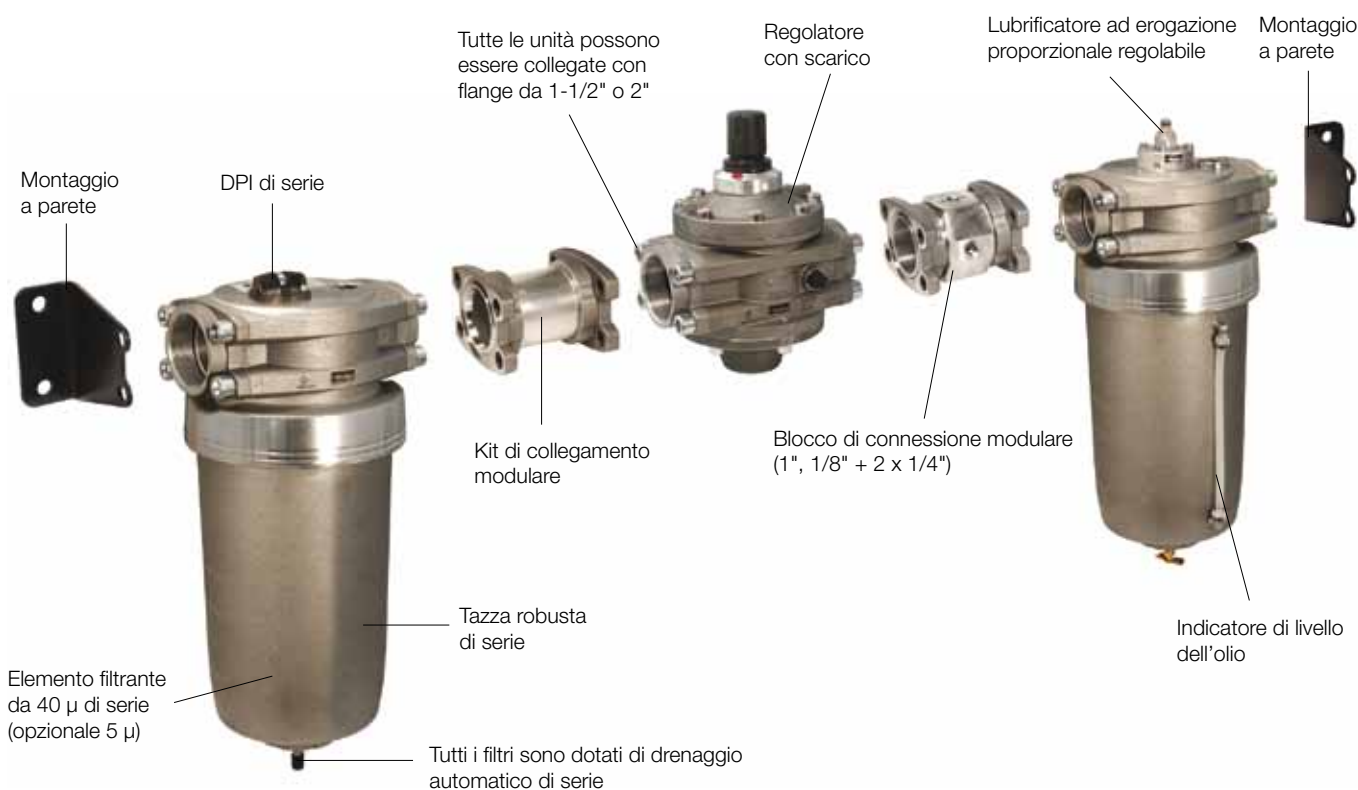
Il sistema interamente in metallo P3Z permette di collegare le unità alla maggior parte delle installazioni principali di medie dimensioni per mezzo di flange da 1-1/2" o 2".

I filtri P3Z sono progettati specificatamente per filtrare con efficienza ruggine, sporcizia, condensa e altre impurità dalle condutture dell'aria compressa. Il funzionamento è completamente automatico, con la minima caduta di pressione. La serie P3Z comprende anche filtri a coalescenza e filtri ad assorbimento per una maggiore purezza dell'aria.

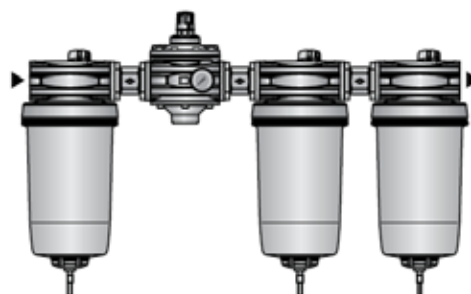
I regolatori P3Z sono progettati per garantire una risposta immediata e una regolazione accurata della pressione nelle applicazioni industriali ad alta portata più impegnative.

La membrana a rotolamento è progettata per la massima affidabilità e durata anche con cicli di manovra intensi o in altre applicazioni gravose.

I lubrificatori a nebbia d'olio P3Z sono progettati per la lubrificazione di una miriade di applicazioni generiche in un impianto pneumatico.

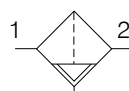


Filtro/regolatore - Filtro antipolvere - Filtro ad assorbimento



Filtro / Filtro antipolvere

Simboli



Scarico automatico

- Flange da 1-1/2" o 2" (BSPP e NPT)
- Elemento antiparticolato ad alta efficienza di serie
- Massima efficienza di rimozione dell'acqua
- Struttura robusta in alluminio pressofuso
- DPI di serie per il monitoraggio (0,5-0,8 bar)

Nota: Per ottimizzare la durata dell'elemento antipolvere da 1 µm, si raccomanda di installare un pre-filtro P3ZFA con elemento da 5 micron a monte del filtro a coalescenza.

Opzioni:

P 3 Z F A					M A		N
SAE non filettato	0	Nessuno	0	Elemento da 40 micron + DPI di serie	H	Scarico automatico	MA
Flangia BSPP	1	1-1/2"	B	Elemento da 5 micron + DPI opzionale	F		
Flangia NPT	9	2"	C	Elemento da 1 micron + DPI	M		

Dim. conn.	Descrizione	Cod. di ord.	Portata dm ³ /s *	Max bar	Temp. min °C	Temp. max °C	Capacità tazza cm ³	Altezza mm	Larghezza mm	Profondità mm	Peso kg
-	40 micron, scarico automatico	P3ZFA00HMAN	>666	17,5	0	60	600	445	200	182	6,3
1-1/2"	40 micron, scarico automatico	P3ZFA1BHMAN	>666	17,5	0	60	600	445	200	182	6,3
2"	40 micron, scarico automatico	P3ZFA1CHMAN	>666	17,5	0	60	600	445	200	182	6,3
-	1 micron, scarico automatico	P3ZFA00MMAN	>666	17,5	0	60	600	445	200	182	6,3
1-1/2"	1 micron, scarico automatico	P3ZFA1BMMAN	>666	17,5	0	60	600	445	200	182	6,3
2"	1 micron, scarico automatico	P3ZFA1CMMAN	>666	17,5	0	60	600	445	200	182	6,3

* portata con pressione in ingresso 6,3 bar e caduta di pressione 0,5 bar.

Informazioni tecniche

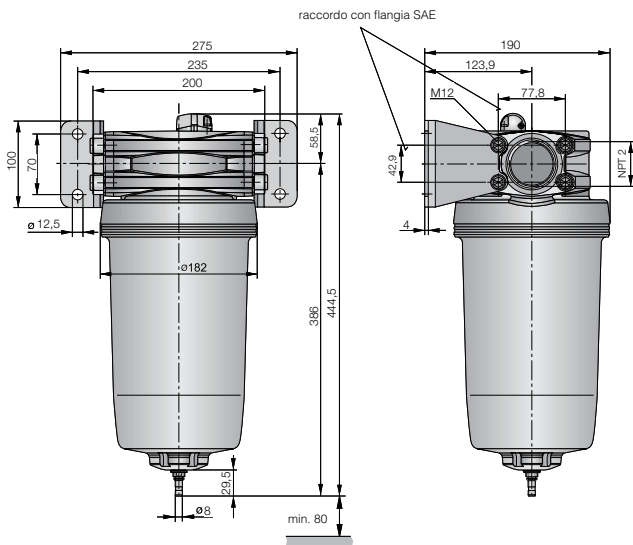
Fluido:	Aria compressa
Pressione max in ingresso*:	17,5 bar
Range di temperatura*:	Da 0 a +60°C
Rimozione particelle:	40 e 5 micron
Qualità dell'aria:	A norma ISO 8573-1 : 1991 Classi 3 e 5 (particolato) A norma ISO 8573-1 : 2001 Classi 6 e 7 (particolato)
Portata tipica con elemento da 40 µm, pressione in ingresso 6,3 bar e caduta di pressione 0,5 bar:	666 dm³/s
Scarico automatico: pressione della tazza per chiudere lo scarico	0,8 bar
Range di esercizio per la funzione di bypass manuale (perno premuto)	0,8-17,5 bar Raccordo in ottone Ø 10 mm
Capacità tazza:	600 cm³

* L'aria deve essere sufficientemente secca per evitare la formazione di ghiaccio a temperature inferiori a +2°C

Materiali

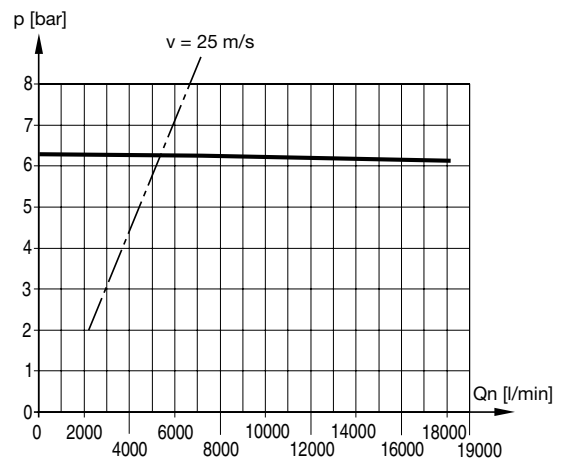
Corpo:	Alluminio
Elemento:	P.E. sinterizzato
Tenute:	Nitrile (NBR)
Drenaggi:	Automatico: Raccordo in PA / Ottone
Materiali dell'indicatore di pressione differenziale:	
Corpo:	Acetale
Parti interne:	Acetale
Molla:	Acciaio inox
Tenute:	Nitrile (NBR)
Piastra di supporto:	ABS
Viti:	Acciaio/zincate

Dimensioni (mm)



Caratteristiche di portata

Filtro da 40 micron (2")



Kit di ricambio

Descrizione	Cod. di ord.
Kit elemento da 5 micron	P3ZKA00ESE
Kit elemento da 40 micron	P3ZKA00ESG
Kit elemento da 1 micron	P3ZKA00ES9
Kit indicatore di pressione differenziale	P3ZKA00RQ

Filtro a coalescenza / Filtro ad assorbimento



- Elemento esteso ad alta efficienza per una maggiore superficie di filtrazione.
- Flange da 1-1/2" o 2" (BSPP e NPT)
- Trattiene liquidi, spray e particolato ultrafine.
- Aria priva d'olio per le applicazioni critiche come l'alimentazione d'aria a strumentazione e comandi.

Nota: Per ottimizzare la durata dell'elemento a coalescenza, si raccomanda di installare un prefiltro P3ZFA da 5 µm a monte del filtro a coalescenza.

Nota: Per ottimizzare la durata dell'elemento ad assorbimento, si raccomanda di installare un prefiltro a coalescenza P3ZFA da 0,01 µm a monte del filtro ad assorbimento.

Opzioni:

P 3 Z F A					M A		N
SAE non filettato	0	Nessuno	0	Elemento a coalescenza da 0,01 µm + DPI	D	Scarico automatico	MA
Flangia BSPP	1	1-1/2"	B				
Flangia NPT	9	2"	C	Elemento ad assorbimento	B		

Dim. conn.	Descrizione	Cod. di ord.	Portata dm ³ /s *	Max bar	Temp. min °C	Temp. max °C	Capacità tazza cm ³	Altezza mm	Larghezza mm	Profondità mm	Peso kg
-	Filtro a coalescenza da 0,01 µm, scarico automatico	P3ZFA00DMAN	>167	17,5	0	60	600	445	200	182	6,4
1-1/2"	Filtro a coalescenza da 0,01 µm, scarico automatico	P3ZFA1BDMAN	>167	17,5	0	60	600	445	200	182	6,4
2"	Filtro a coalescenza da 0,01 µm, scarico automatico	P3ZFA1CDMAN	>167	17,5	0	60	600	445	200	182	6,4
-	Filtro ad assorbimento	P3ZFA00BMAN	>167	17,5	0	60	600	445	200	182	6,4
1-1/2"	Filtro ad assorbimento	P3ZFA1BBMAN	>167	17,5	0	60	600	445	200	182	6,4
2"	Filtro ad assorbimento	P3ZFA1CBMAN	>167	17,5	0	60	600	445	200	182	6,4

* portata con pressione in ingresso 6,3 bar e caduta di pressione 0,5 bar.

Informazioni tecniche

Fluido:	Aria compressa
Pressione max in ingresso*:	17,5 bar
Range di temperatura*:	Da 0 a +60°C
Specifiche del mezzo:	
Efficienza di coalescenza	(particelle da 0,3-0,6 micron): 99,97%
Residuo max olio (PPM w/w):	0,008 mg/m ³
Portata tipica elemento @ pressione in ingresso 6,3 bar e caduta di pressione 0,2 bar:	Elemento a secco 0,01 µm a dm ³ /s
Scarico automatico: pressione della tazza per chiudere lo scarico	0,8 bar
Range di esercizio per la funzione di bypass manuale (perno premuto)	0,8-17,5 bar Raccordo in ottone Ø 10 mm
Capacità tazza:	600 cm ³

* L'aria deve essere sufficientemente secca per evitare la formazione di ghiaccio a temperature inferiori a +2°C

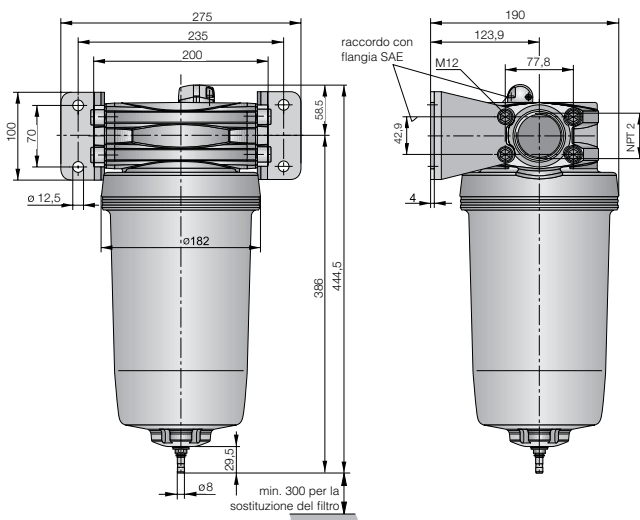
Materiali

Corpo:	Alluminio
Coperchio del filtro:	ABS
Elemento a coalescenza:	Borosilicato e nanofibre
Fondello terminale inferiore e superiore:	Alluminio
Cilindri di supporto:	Acciaio inox 430
Mezzo di supporto:	Polipropilene
Barriera anti-intrappolamento:	Poliestere
Involucro:	Resina epossidica / Indurente
Tenute:	Nitrile (NBR)
Drenaggi: Automatico:	Raccordo in PA / Ottone

Materiali dell'indicatore di pressione differenziale:

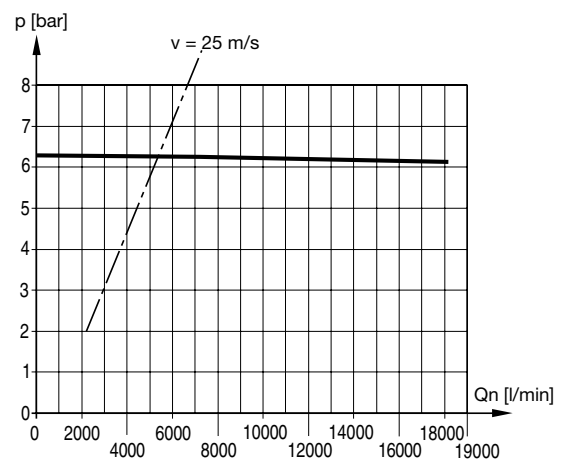
Corpo:	Acetale
Parti interne:	Acetale
Molla:	Acciaio inox
Tenute:	Nitrile (NBR)
Piastra di supporto:	ABS
Viti:	Acciaio/zincate

Dimensioni (mm)



Caratteristiche di portata

Filtro a coalescenza saturato da 0,01 µm (2")

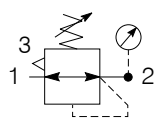


Kit di ricambio

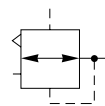
Descrizione	Cod. di ord.
Kit elemento a coalescenza da 0,01 micron	P3ZKA00ESC
Kit elemento ad assorbimento	P3ZKA00ESA
Kit indicatore di pressione differenziale	P3ZKA00RQ

Regolatore / Regolatore pilotato

Simboli



Regolatore con scarico automatico e manometro



Pilotato ad aria

- Connessioni da 1-1/2" o 2" (BSPP e NPT)
- Struttura robusta in alluminio pressofuso
- Pressioni secondarie 8 e 16 bar
- Membrana scorrevole a lunga durata
- Aspirazione secondaria e membrana scorrevole assicurano una risposta immediata e una regolazione accurata della pressione
- Regolatore pilotato ad aria con sfiato permanente

Opzioni:

P 3 Z R A			B	N		N	
SAE non filettato	0	Nessuno	0	Con scarico	B	0 - 8 bar Senza manometro	N
Flangia BSPP	1	1-1/2"	B			0 -16 bar Senza manometro	H
Flangia NPT	9	2"	C			0 - 8 bar Con manometro	G
						0 -16 bar Con manometro	J
P 3 Z R A			B P P N				
Per opzione regolatore pilotato ad aria							

Dim. conn.	Descrizione	Cod. di ord.	Portata dm ³ /s *	Max bar	Temp. min °C	Temp. max °C	Altezza mm	Larghezza mm	Profondità mm	Peso kg
-	8 bar scarico + manometro	P3ZRA00BNGN	>666	17,5	0	60	230	180	132	3,5
-	8 bar scarico	P3ZRA00BNNN	>666	17,5	0	60	230	180	132	3,5
1-1/2"	8 bar scarico + manometro	P3ZRA1BBNGN	>666	17,5	0	60	230	180	132	3,5
1-1/2"	8 bar scarico	P3ZRA1BBNNN	>666	17,5	0	60	230	180	132	3,5
2"	8 bar scarico + manometro	P3ZRA1CBNGN	>666	17,5	0	60	230	180	132	3,5
2"	8 bar scarico	P3ZRA1CBNNN	>666	17,5	0	60	230	180	132	3,5
-	16 bar scarico + manometro	P3ZRA00BNJN	>666	17,5	0	60	230	180	132	3,5
-	16 bar scarico	P3ZRA00BNHN	>666	17,5	0	60	230	180	132	3,5
1-1/2"	16 bar scarico + manometro	P3ZRA1BBNJN	>666	17,5	0	60	230	180	132	3,5
1-1/2"	16 bar scarico	P3ZRA1BBNHN	>666	17,5	0	60	230	180	132	3,5
2"	16 bar scarico + manometro	P3ZRA1CBNJN	>666	17,5	0	60	230	180	132	3,5
2"	16 bar scarico	P3ZRA1CBNHN	>666	17,5	0	60	230	180	132	3,5
-	Regolatore pilotato + manometro	P3ZRA00BPPN	>666	17,5	0	60	182	180	132	3,4
1-1/2"	Regolatore pilotato + manometro	P3ZRA1BBPPN	>666	17,5	0	60	182	180	132	3,4
2"	Regolatore pilotato + manometro	P3ZRA1CBPPN	>666	17,5	0	60	182	180	132	3,4

* portata con pressione in ingresso 10 bar, pressione impostata 6,3 bar e caduta di pressione 1 bar

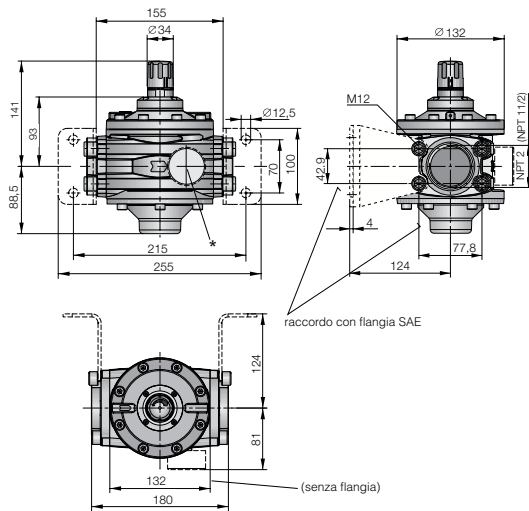
Informazioni tecniche

Fluido:	Aria compressa
Pressione max in ingresso*:	17,5 bar
Range di temperatura*:	Da 0 a +60°C
Portata tipica con pressione in ingresso 10 bar, pressione impostata 8 bar, caduta di pressione 1 bar:	Misura 2" > 666 dm ³ /s
Connessione per manometro (2):	1/4"

* L'aria deve essere sufficientemente secca per evitare la formazione di ghiaccio a temperature inferiori a +2°C

Dimensioni (mm)

Valvola di regolazione della pressione pilotata con valvola di regolazione della pressione pilotata integrata

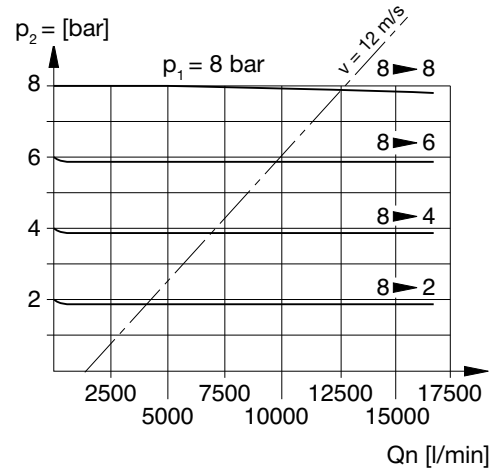


Materiali

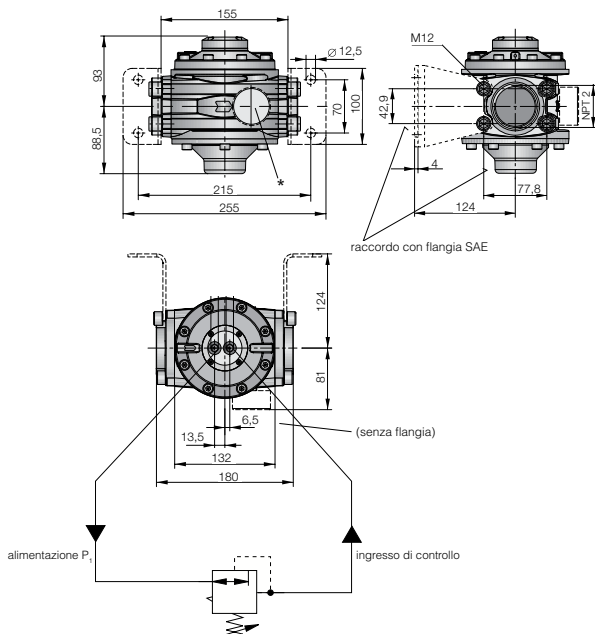
Corpo:	Alluminio
Involucro:	Poliammide con fibra di vetro
Manopola di regolazione:	Poliammide con fibra di vetro
Valvola:	Ottone / NBR
Tenute:	Nitrile (NBR)
Viti:	Acciaio/zincate

Caratteristiche di portata

Caratteristiche delle valvole di regolazione della pressione pilotata da 2"



Valvola di regolazione della pressione pilotata



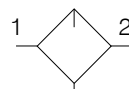
Kit di ricambio

Descrizione	Cod. di ord.
Kit membrana (con scarico)	P3ZKA00RR

Lubrificatore



Simboli



Lubrificatore con drenaggio

- Connessioni da 1-1/2" o 2" (BSPP e NPT)
- Struttura robusta in alluminio pressofuso
- Erogazione d'olio proporzionale su una vasta gamma di flussi d'aria
- Capiente serbatoio d'olio

Opzioni:

P 3 Z L A				L S M N	
SAE non filettato	0		Nessuno	0	
Flangia BSPP	1		1-1/2"	B	
Flangia NPT	9		2"	C	

Dim. conn.	Descrizione	Cod. di ord.	Portata dm ³ /s *	Max bar	Temp. min °C	Temp. max °C	Capacità tazza cm ³	Altezza mm	Larghezza mm	Profondità mm	Peso kg
-	Lubrificatore	P3ZLA00LSMN	>666	17,5	0	60	600	445	200	182	6.5
1-1/2"	Lubrificatore	P3ZLA1BLSMN	>666	17,5	0	60	600	445	200	182	6.5
2"	Lubrificatore	P3ZLA1CLSMN	>666	17,5	0	60	600	445	200	182	6.5
2"	Lubrificatore centralizzato con controllo elettrico livello olio	P3ZLA1CEMMW	>666	10	5	60	5000	608	250	237	18
2"	Lubrificatore centralizzato con tazza in alluminio	P3ZLA1CMMMW	>666	10	5	60	5000	608	250	237	18

* portata con pressione in ingresso 6,3 bar e caduta di pressione 0,5 bar.

Informazioni tecniche

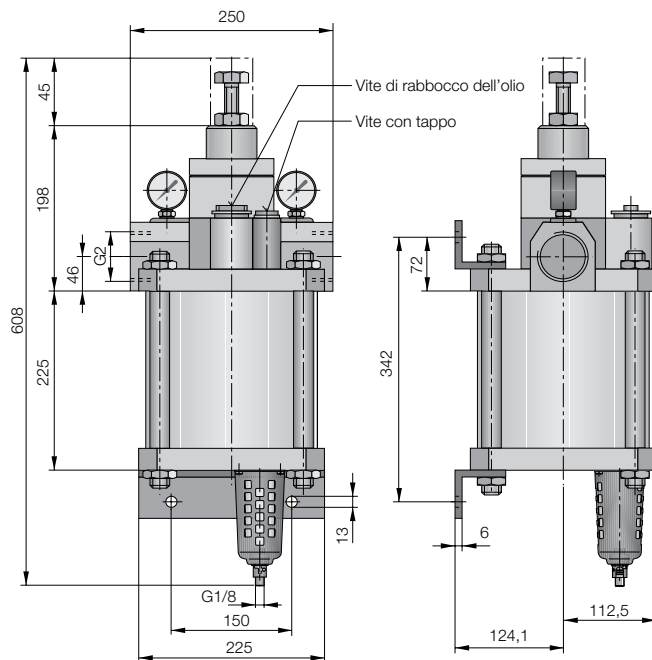
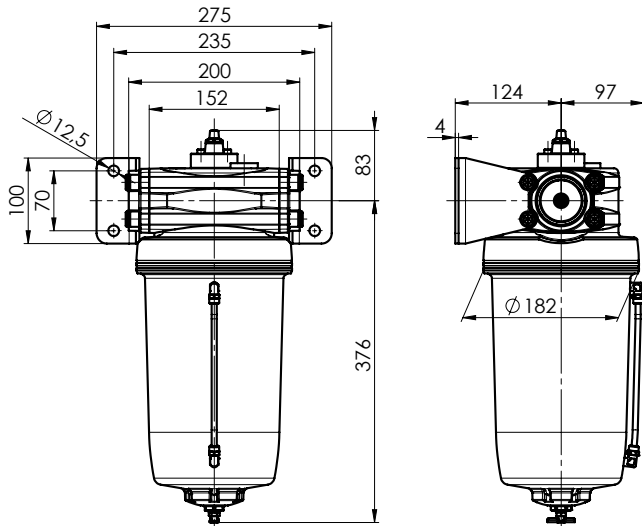
Fluido:	Aria compressa
Pressione max in ingresso*:	10 bar
Range di temperatura*:	Da 5 a +60°C

* L'aria deve essere sufficientemente secca per evitare la formazione di ghiaccio a temperature inferiori a +2°C.

Portata minima per l'innesco con: pressione in ingresso 6,3 bar: 0,5 dm³/s

Portata tipica con pressione in ingresso 6,3 bar e caduta di pressione 0,7 bar: 184 dm³/s

Dimensioni (mm)



Kit di ricambio

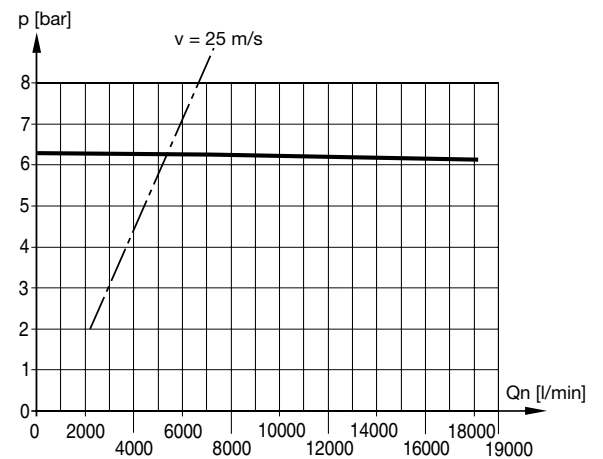
Descrizione	Cod. di ord.
Alloggiamento del gruppo di trafileamento	P3ZKA00PG

Materiali

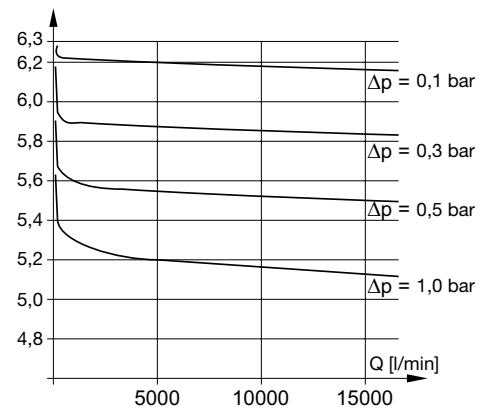
Corpo:	Alluminio
Indicatore di livello:	Poliammide
Tenute:	Nitrile (NBR)

Caratteristiche di portata

Lubrificatore da 2"



Lubrificatore centralizzato da 2"



Manifold modulare



I manifold serie P3Z, con un massimo di 4 connessioni di uscita supplementari, possono essere combinati in qualsiasi posizione, ad es. a monte del lubrificatore, per prelevare aria senza olio, o all'estremità di una combinazione per fornire connessioni di uscita supplementari.

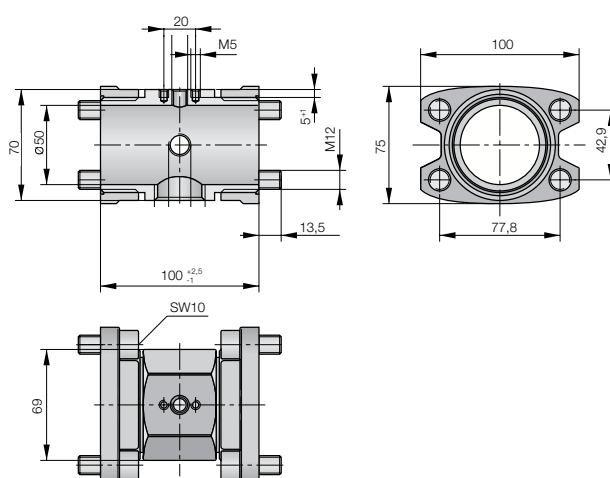
Tipo di filettatura	Cod. di ord.
BSPP	P3ZMA1V0N
NPT	P3ZMA9V0N

Connessione di ingresso	Superiore	Inferiore	Anteriore e posteriore
-	1/8"	1"	1/4"

Materiali:

Corpo:	Alluminio
Peso (kg):	1.1

Dimensioni (mm)



Kit flange di collegamento



- I kit flange di collegamento permettono di cambiare le dimensioni delle connessioni e possono essere montati su qualsiasi unità per mezzo del kit di collegamento.
- Permettono di rimuovere i gruppi da un impianto con tubi fissi.






Opzioni:

P 3 Z K A	<input type="checkbox"/>	<input type="checkbox"/>	C P
BSPP (G)	1	1 1/2"	B
NPT	9	2"	C

Materiali:

Corpo:	Alluminio
Peso (kg):	0,6

Accessori

Descrizione	Attacco	Peso (kg)	Cod. di ord.	
Kit modulare per montaggio a parete		0,2	P3ZKA00MW	
Kit di collegamento modulare		0,8	P3ZKA00CB	
Manometro	0-10 bar 0-16 bar	1/4" 1/4"	KG8012-00 KG8013-00	
Olio lubrificatore	VG32 - 1 litro	0,92	P3YKA00PPBB	
Kit O-ring attacco modulare	Q.tà: 5		P3ZKA00CCY	

Parker nel mondo

Europa, Medio Oriente, Africa

AE – Emirati Arabi Uniti, Dubai
Tel: +971 4 8127100
parker.me@parker.com

AT – Austria, Wiener Neustadt
Tel: +43 (0)2622 23501-0
parker.austria@parker.com

AT – Europa Orientale, Wiener Neustadt
Tel: +43 (0)2622 23501 900
parker.easteurope@parker.com

AZ – Azerbaijan, Baku
Tel: +994 50 2233 458
parker.azerbaijan@parker.com

BE/LU – Belgio, Nivelles
Tel: +32 (0)67 280 900
parker.belgium@parker.com

BY – Bielorussia, Minsk
Tel: +375 17 209 9399
parker.belarus@parker.com

CH – Svizzera, Etoy
Tel: +41 (0)21 821 87 00
parker.switzerland@parker.com

CZ – Repubblica Ceca, Klecany
Tel: +420 284 083 111
parker.czechrepublic@parker.com

DE – Germania, Kaarst
Tel: +49 (0)2131 4016 0
parker.germany@parker.com

DK – Danimarca, Ballerup
Tel: +45 43 56 04 00
parker.denmark@parker.com

ES – Spagna, Madrid
Tel: +34 902 330 001
parker.spain@parker.com

FI – Finlandia, Vantaa
Tel: +358 (0)20 753 2500
parker.finland@parker.com

FR – Francia, Contamine s/Arve
Tel: +33 (0)4 50 25 80 25
parker.france@parker.com

GR – Grecia, Atene
Tel: +30 210 933 6450
parker.greece@parker.com

HU – Ungheria, Budapest
Tel: +36 1 220 4155
parker.hungary@parker.com

IE – Irlanda, Dublino
Tel: +353 (0)1 466 6370
parker.ireland@parker.com

IT – Italia, Corsico (MI)
Tel: +39 02 45 19 21
parker.italy@parker.com

KZ – Kazakistan, Almaty
Tel: +7 7272 505 800
parker.easteurope@parker.com

NL – Paesi Bassi, Oldenzaal
Tel: +31 (0)541 585 000
parker.nl@parker.com

NO – Norvegia, Asker
Tel: +47 66 75 34 00
parker.norway@parker.com

PL – Polonia, Varsavia
Tel: +48 (0)22 573 24 00
parker.poland@parker.com

PT – Portogallo, Leca da Palmeira
Tel: +351 22 999 7360
parker.portugal@parker.com

RO – Romania, Bucarest
Tel: +40 21 252 1382
parker.romania@parker.com

RU – Russia, Mosca
Tel: +7 495 645-2156
parker.russia@parker.com

SE – Svezia, Spånga
Tel: +46 (0)8 59 79 50 00
parker.sweden@parker.com

SK – Slovacchia, Banská Bystrica
Tel: +421 484 162 252
parker.slovakia@parker.com

SL – Slovenia, Novo Mesto
Tel: +386 7 337 6650
parker.slovenia@parker.com

TR – Turchia, Istanbul
Tel: +90 216 4997081
parker.turkey@parker.com

UA – Ucraina, Kiev
Tel: +380 44 494 2731
parker.ukraine@parker.com

UK – Gran Bretagna, Warwick
Tel: +44 (0)1926 317 878
parker.uk@parker.com

ZA – Repubblica del Sudafrica, Kempton Park
Tel: +27 (0)11 961 0700
parker.southafrica@parker.com

America del Nord

CA – Canada, Milton, Ontario
Tel: +1 905 693 3000

US – USA, Cleveland
Tel: +1 216 896 3000

Asia-Pacifico

AU – Australia, Castle Hill
Tel: +61 (0)2-9634 7777

CN – Cina, Shanghai
Tel: +86 21 2899 5000

HK – Hong Kong
Tel: +852 2428 8008

IN – India, Mumbai
Tel: +91 22 6513 7081-85

JP – Giappone, Tokyo
Tel: +81 (0)3 6408 3901

KR – Corea, Seoul
Tel: +82 2 559 0400

MY – Malaysia, Shah Alam
Tel: +60 3 7849 0800

NZ – Nuova Zelanda, Mt Wellington
Tel: +64 9 574 1744

SG – Singapore
Tel: +65 6887 6300

TH – Thailandia, Bangkok
Tel: +662 717 8140

TW – Taiwan, Taipei
Tel: +886 2 2298 8987

Sudamerica

AR – Argentina, Buenos Aires
Tel: +54 3327 44 4129

BR – Brasile, Sao Jose dos Campos
Tel: +55 12 4009 3500

CL – Cile, Santiago
Tel: +56 2 623 1216

MX – Messico, Apodaca
Tel: +52 81 8156 6000

VE – Venezuela, Caracas
Tel: +58 212 238 5422

Centro Europeo Informazioni Prodotti
Numero verde: 00 800 27 27 5374

(da AT, BE, CH, CZ, DE, DK, EE, ES, FI, FR, IE, IL, IS, IT, LU, MT, NL, NO, PL, PT, RU, SE, SK, UK, ZA)



Parker Hannifin SpA
Via Privata Archimede 1
20094 Corsico (Milano)
Tel.: +39 02 45 19 21
Fax: +39 02 4 47 93 40
parker.italy@parker.com
www.parker.com