



# **Accessori per controllo cilindri Silenziatori di scarico**

*Catalogo PDE2566TCIT-ev  
Edizione: Gennaio 2007*



Accessori per controllo cilindri

4 - 26

Silenziatori di scarico

27 - 35



#### ATTENZIONE

**LA SCELTA OPPURE L'UTILIZZO ERRATI DEI PRODOTTI E/O SISTEMI IVI DESCRITTI OPPURE DEGLI ARTICOLI CORRELATI POSSONO PROVOCARE GRAVI LESIONI PERSONALI, MORTE O DANNI ALLE COSE.**

Il presente documento ed altre informazioni fornite da Parker Hannifin Corporation, relative affiliate e distributori autorizzati propongono opzioni di prodotti e/o sistemi il cui utilizzo deve essere valutato da utenti in possesso delle competenze tecniche necessarie. **E' importante analizzare ogni aspetto della propria applicazione nonché valutare le informazioni relative al prodotto o sistema contenute nel presente catalogo di prodotti. In seguito alla varietà di condizioni di esercizio ed applicazioni per questi prodotti o sistemi, l'utente, con le proprie valutazioni ed i propri test, è l'unico responsabile della scelta finale di prodotti e sistemi nonché di accertarsi che tutti i requisiti di prestazioni, sicurezza e normativi dell'applicazione siano soddisfatti.** I prodotti ivi descritti, inclusi ma non limitati a, caratteristiche dei prodotti, specifiche, design, disponibilità e prezzi, sono soggetti a modifiche senza preavviso da parte della Parker Hannifin Corporation e delle relative affiliate.

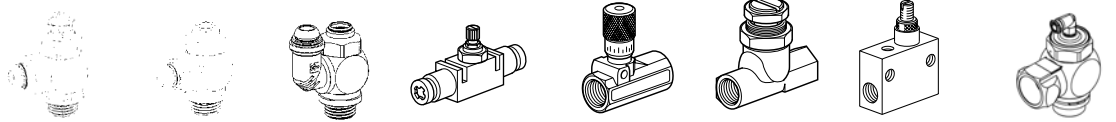
#### CONDIZIONI DI VENDITA

Gli articoli descritti nel presente documento sono distribuiti da Parker Hannifin Corporation, relative affiliate o distributori autorizzati. Gli eventuali contratti di vendita sottoscritti con Parker saranno regolamentati in base ai termini ed alle condizioni di vendita generali Parker (copia disponibile su richiesta).

		Pag.	
Panoramica		4 - 5	
Controllo di velocità/flusso	PTFL4/8PB	6	
	PTF4/8PB	7	
	PTF4/8E6PB	8	
	PWR-L	9	
Controllo micrometrico di flusso	33**	10	
Valvole di comando del flusso per servizio gravoso	3250	11 - 12	
Valvole di comando di velocità/flusso	VQB	13 - 14	
Blocchi e blocchi/regolatori di flusso	PWB	15	
	PWR-HB	15	
Valvole di scarico rapido	P4Q	17	
Valvole selettive	...5	18	
Sensori a soglia di pressione	PWS	19 -20	
Ottimizzatori	PWP	21	
Soft Start	PWD	22	
Valvole di non ritorno - Filetto maschio	3047	23	
	Femmina	VB	24
	A innesto rapido	PWA	25
Sottobasi per blocchi terminali	PZC-B	26	

Regolatori di velocità/flusso

Blocchi



	PTFL8	PTF8	PTF8E6	PWR-L	33••	3250	VQB•••	PWB
Simbolo								
<b>Materiale corpo:</b>								
Metallo	●	●	●		●	●	●	●
Termoplastica				●				
<b>Montaggio:</b>								
Su cilindro	●	●	●					●
In linea				●	●	●	●	
Pannello				●		●		
Su valvola								
<b>Regolazione:</b>								
Mediante attrezzo	●	●	●	●				
Manuale				●	●	●	●	
Regolazione micrometrica					●	●	●	
Misure								
1								
3/4								
1/2				12 mm				
3/8				10 mm				
1/4				8 mm				
1/8				6 mm				
M5				4 mm				
Vedere pagina	6	7	8	9	10	11 - 12	13 - 14	15 - 16



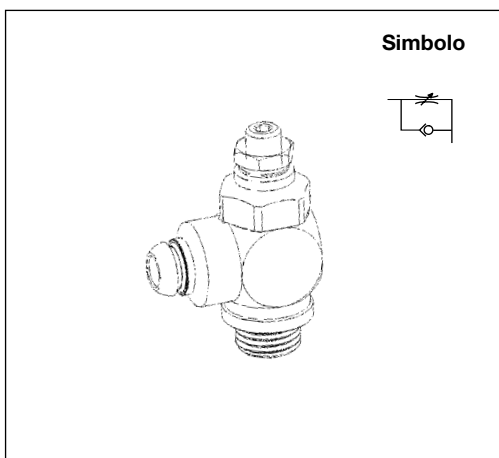
- Montaggio diretto sul cilindro
- Regolazione mediante chiave a brugola
- Attacco rapido
- Vasta gamma di misure



### Uso ed informazioni aggiuntive

Pressione di esercizio:	1 - 10 bar
Temperatura di esercizio:	-25°C - +100°C
Dispositivo di tenuta:	Rondella in nylon M5 Tenuta in nitrile D.E. 1/8 - 1/2 BSPP
Conessioni:	Attacco rapido 4 - 12 mm Attacco a compressione 6 - 12 mm
Coppia massima di serraggio:	M5 = 0,5 Nm; 1/8 = 9 Nm; 1/4 = 15 Nm; 3/8 = 22 Nm; 1/2 = 42 Nm
Materiale corpo:	Ottone con rivestimento epossidico nero
Dado di bloccaggio:	Ottone

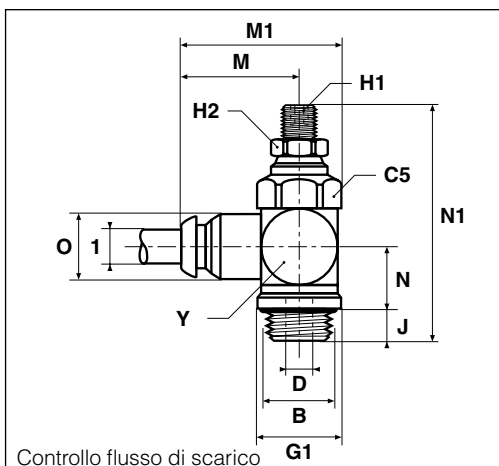
## PTFL4/8PB – Regolatore di flusso con attacco rapido



Filetto	Conness. Tubo (mm)	Numero di giri	Ingresso Qmax a 6 bar, l/min.*	Peso kg	Codice di ordinazione
M5x0,8	4	19	33,4	0,015	<b>PTFL8PB4M5**</b>
G1/8	4	18	105	0,042	<b>PTFL4PB4-1/8</b>
M5x0,8	6	19	36	0,019	<b>PTFL8PB6M5**</b>
G1/8	6	18	160	0,044	<b>PTFL4PB6-1/8</b>
G1/4	6	12,5	360	0,074	<b>PTFL4PB6-1/4</b>
G3/8	6	17	440	0,147	<b>PTFL4PB6-3/8</b>
G1/8	8	18	160	0,064	<b>PTFL4PB8-1/8</b>
G1/4	8	12,5	355	0,079	<b>PTFL4PB8-1/4</b>
G3/8	8	17	720	0,152	<b>PTFL4PB8-3/8</b>
G1/4	10	12,5	380	0,076	<b>PTFL4PB10-1/4</b>
G3/8	10	17	835	0,138	<b>PTFL4PB10-3/8</b>
G1/2	10	21	974	0,224	<b>PTFL4PB10-1/2</b>
G3/8	12	17	805	0,143	<b>PTFL4PB12-3/8</b>
G1/2	12	21	1284	0,225	<b>PTFL4PB12-1/2</b>

\* Chiuso con vite

\*\* Raccordi dotati di tenute in nylon



Codice di ordinazione	C5	D	G1	H1	H2	J	M	M1	N	N1	O	Y
<b>PTFL8PB4M5**</b>	8	1,65	10,0	1,5	8	4	19,5	24,5	6,3	28,5	10	10
<b>PTFL4PB4-1/8</b>	14	3,00	14,4	2,0	7	6	22,0	30,1	10,7	43,7	10	14
<b>PTFL8PB6M5**</b>	8	1,65	10,0	1,5	8	4	20,5	26,5	7,3	31,0	12	12
<b>PTFL4PB6-1/8</b>	14	3,20	14,4	2,0	7	6	23,5	31,6	10,7	43,7	12	14
<b>PTFL4PB6-1/4</b>	17	5,20	18,4	4,0	11	7	25,0	34,9	13,8	51,8	12	17
<b>PTFL4PB6-3/8</b>	22	5,50	21,6	4,0	11	7	28,0	40,7	17,3	63,7	12	22
<b>PTFL4PB8-1/8</b>	14	3,20	14,4	2,0	7	6	25,0	33,1	10,7	43,7	14	14
<b>PTFL4PB8-1/4</b>	17	5,20	18,4	4,0	11	7	28,5	38,3	13,8	51,8	14	17
<b>PTFL4PB8-3/8</b>	22	6,00	21,6	4,0	11	7	29,5	42,2	17,3	63,7	14	22
<b>PTFL4PB10-1/4</b>	17	5,20	18,4	4,0	11	7	31,5	41,3	13,8	51,8	17	17
<b>PTFL4PB10-3/8</b>	22	6,00	21,6	4,0	11	7	34,0	46,7	17,3	63,7	17	22
<b>PTFL4PB10-1/2</b>	27	8,00	26,5	4,0	14	9	36,5	52,1	20,1	76,1	17	27
<b>PTFL4PB12-3/8</b>	22	6,00	21,6	4,0	11	7	34,0	46,7	17,3	63,7	20	22
<b>PTFL4PB12-1/2</b>	27	8,50	26,5	4,0	14	9	36,5	52,1	20,1	76,1	20	27

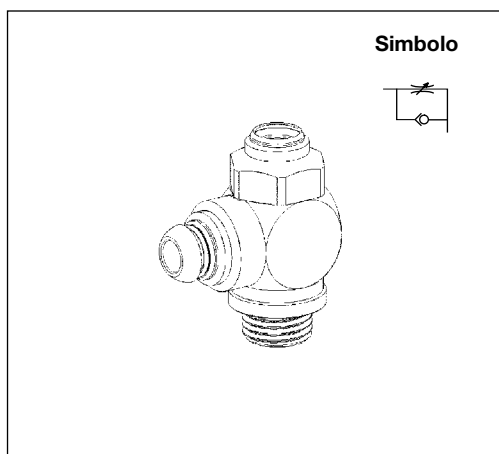
- Montaggio diretto sul cilindro
- Regolazione mediante chiave a brugola
- Attacco rapido
- Vasta gamma di misure



### Uso ed informazioni aggiuntive

Pressione di esercizio:	1 - 10 bar
Temperatura di esercizio:	-25°C - +100°C
Dispositivo di tenuta:	Rondella in nylon M5 Tenuta in nitrile D.E. 1/8 - 1/2 BSPP
Conessioni:	Attacco rapido 4 - 12 mm 1/8 - 1/2 BSPP + M5 Filetto femmina DIN 3852
Coppia massima di serraggio:	M5 = 0,5 Nm; 1/8 = 9 Nm; 1/4 = 15 Nm; 3/8 = 22 Nm; 1/2 = 42 Nm
Materiale corpo:	Ottone con rivestimento epossidico nero
Dado di bloccaggio:	Ottone

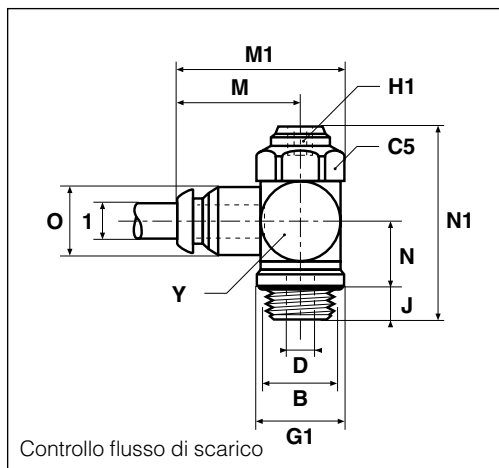
### PTF4/8PB - Regolatore di flusso con attacco rapido



Filetto	Conness. Tubo (mm)	Numero di giri	Ingresso Qmax a 6 bar, l/min.*	Peso kg	Codice di ordinazione
M5x0,8	4	19	33,4	0,014	<b>PTF8PB4M5**</b>
G1/8	4	18	105	0,035	<b>PTF4PB4-1/8</b>
M5x0,8	6	19	36	0,019	<b>PTF8PB6M5**</b>
G1/8	6	18	160	0,037	<b>PTF4PB6-1/8</b>
G1/4	6	12,5	360	0,065	<b>PTF4PB6-1/4</b>
G1/4	6	17	440	0,142	<b>PTF4PB6-3/8</b>
G1/8	8	18	160	0,043	<b>PTF4PB8-1/8</b>
G1/4	8	12,5	355	0,070	<b>PTF4PB8-1/4</b>
G3/8	8	17	720	0,146	<b>PTF4PB8-3/8</b>
G1/4	10	12,5	380	0,067	<b>PTF4PB10-1/4</b>
G3/8	10	17	835	0,131	<b>PTF4PB10-3/8</b>
G1/2	10	21	974	0,231	<b>PTF4PB10-1/2</b>
G3/8	12	17	805	0,200	<b>PTF4PB12-3/8</b>
G1/2	12	21	1284	0,232	<b>PTF4PB12-1/2</b>

\* Chiuso con vite

\*\* Raccordi dotati di tenute in nylon



Codice di ordinazione	C5	D	G1	H1	J	M	M1	N	N1	O	Y
<b>PTF8PB4M5**</b>	8	1,65	10,0	1,5	4	19,5	24,5	6,3	22,0	10	10
<b>PTF4PB4-1/8</b>	14	3,00	14,4	2,0	6	22,0	30,1	10,7	34,5	10	14
<b>PTF8PB6M5**</b>	8	1,65	10,0	1,5	4	20,5	26,5	7,3	24,5	12	12
<b>PTF4PB6-1/8</b>	14	3,20	14,4	2,0	6	23,5	31,6	10,7	34,5	12	14
<b>PTF4PB6-1/4</b>	17	5,20	18,4	4,0	7	25,0	34,9	13,8	41,0	12	17
<b>PTF4PB6-3/8</b>	22	5,50	21,6	4,0	7	28,0	40,7	17,3	51,0	12	22
<b>PTF4PB8-1/8</b>	14	3,20	14,4	2,0	6	25,0	33,1	10,7	34,5	14	14
<b>PTF4PB8-1/4</b>	17	5,20	18,4	4,0	7	28,5	38,3	13,8	41,0	14	17
<b>PTF4PB8-3/8</b>	22	6,00	21,6	4,0	7	29,5	42,2	17,3	51,0	14	22
<b>PTF4PB10-1/4</b>	17	5,20	18,4	4,0	7	31,5	41,3	13,8	41,0	17	17
<b>PTF4PB10-3/8</b>	22	6,00	21,6	4,0	7	34,0	46,7	17,3	51,0	17	22
<b>PTF4PB10-1/2</b>	27	8,00	26,5	4,0	9	36,5	52,1	20,1	61,0	17	27
<b>PTF4PB12-3/8</b>	22	6,00	21,6	4,0	7	34,0	46,7	17,3	51,0	20	22
<b>PTF4PB12-1/2</b>	27	8,50	26,5	4,0	9	36,5	52,1	20,1	61,0	20	27

- Montaggio diretto sul cilindro
- Regolazione mediante chiave a brugola
- Attacco rapido
- Vasta gamma di misure



### Uso ed informazioni aggiuntive

Pressione di esercizio:	1 - 10 bar
Temperatura di esercizio:	-25°C - +70°C
Materiale bullone:	Ottone con rivestimento epossidico nero
Materiale gomito:	Poliammide ad alta resistenza
Materiale bullone:	Ottone
Filetti bulloni:	M5 - 1/8 BSPP - 1/4 BSPP - 3/8 BSPP
Dispositivo di tenuta:	Rondella in nylon Tenuta in nitrile D.E. 1/8 - 3/8 BSPP
Conessioni:	Attacco rapido 4 - 8 mm
Coppia massima di serraggio:	M5 = 0,5 Nm; 1/8 = 9 Nm; 1/4 = 15 Nm; 3/8 = 22 Nm; 1/2 = 42 Nm
Vite di regolazione:	Ottone

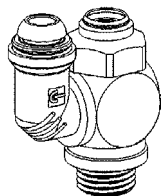
### Regolazione del flusso

Il flusso si regola con una chiave a brugola.

Il grande numero di giri tra le posizioni di massima apertura e chiusura consente un controllo di flusso estremamente accurato.

### PTF4/8E6PB - Regolatore di flusso con attacco rapido

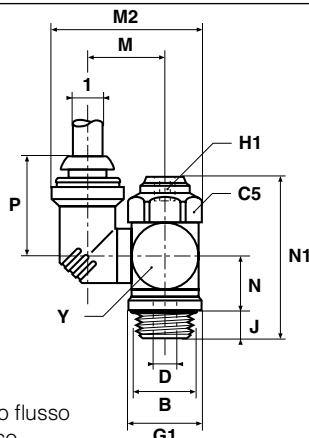
Simbolo



Filetto	Conness. Tubo (mm)	Numero di giri	Ingresso Qmax a 6 bar, l/min.*	Peso kg	Codice di ordinazione
M5x0,8	4	19	35	0,016	<b>PTF8E6PB4M5**</b>
G1/8	4	18	68	0,037	<b>PTF4E6PB4-1/8</b>
M5x0,8	6	18	37	0,020	<b>PTF8E6PB6M5**</b>
G1/8	6	18	175	0,038	<b>PTF4E6PB6-1/8</b>
G1/4	6	12,5	215	0,070	<b>PTF4E6PB6-1/4</b>
G3/8	6	17	250	0,132	<b>PTF4E6PB6-3/8</b>
G1/8	8	18	155	0,040	<b>PTF4E6PB8-1/8</b>
G1/4	8	12,5	343	0,073	<b>PTF4E6PB8-1/4</b>
G3/8	8	17	505	0,136	<b>PTF4E6PB8-3/8</b>

\* Chiuso con vite

\*\* Raccordi dotati di tenute in nylon



Controllo flusso di scarico

Codice di ordinazione	C5	D	G1	H1	J	M	M2	N	N1	P	Y
<b>PTF8E6PB4M5**</b>	8	1,65	10,0	1,5	4	11,7	18,4	6,2	22,5	20,5	10
<b>PTF4E6PB4-1/8</b>	14	3,00	14,4	2,0	6	14,3	30,0	10,7	34,5	20,5	14
<b>PTF8E6PB6M5**</b>	8	1,65	10,0	1,5	4	12,7	20,4	7,2	24,5	23,0	12
<b>PTF4E6PB6-1/8</b>	14	3,20	14,4	2,0	6	15,3	31,0	10,7	34,5	23,0	14
<b>PTF4E6PB6-1/4</b>	17	5,20	18,4	4,0	7	17,3	35,0	13,8	41,0	23,0	17
<b>PTF4E6PB6-3/8</b>	22	5,50	21,6	4,0	7	19,8	40,0	17,3	51,0	23,0	22
<b>PTF4E6PB8-1/8</b>	14	3,20	14,4	2,0	6	16,8	33,5	10,7	34,5	25,0	14
<b>PTF4E6PB8-1/4</b>	17	5,20	18,4	4,0	7	18,3	37,0	13,8	41,0	25,0	17
<b>PTF4E6PB8-3/8</b>	22	6,00	21,6	4,0	7	20,8	42,0	17,3	51,0	25,0	22



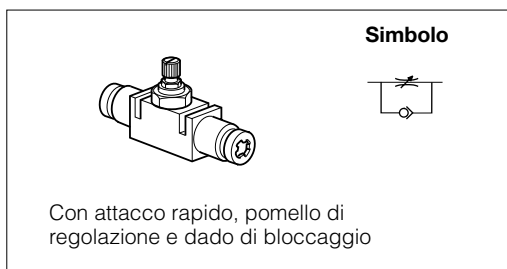
- Montaggio in linea oppure su superficie
- Regolazione manuale mediante pomello con dado di bloccaggio
- Attacco rapido
- Alta portata
- Vasta gamma di misure



### Uso ed informazioni aggiuntive

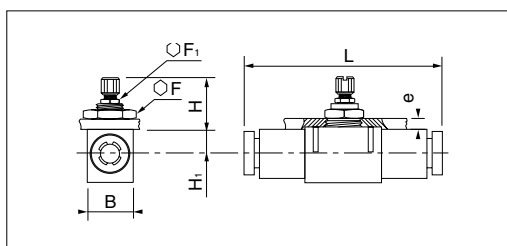
Pressione di esercizio:	1 - 10 bar
Fluidi consentiti:	Aria o gas neutro 50 micron, lubrificati o non lubrificati
Portata:	Vedere seguente tabella
Temperatura di esercizio:	-15°C - +70°C
Temperatura di immagazzinaggio:	-20°C - +70°C
Resistenza alle vibrazioni:	In conformità alle sezione 19-2 delle norme Bureau Veritas
Materiale corpo:	Termoplastica
Modalità di regolazione:	Pomello zigrinato
Blocco regolazione:	Dado di bloccaggio esagonale

### Dati principali per il controllo di velocità, serie PWR-L



Attacco rapido	Numero di giri	Ingresso Qmax a 6 bar, l/min.*	Peso kg	Codice di ordinazione
4	13	200	0,02	<b>PWR-L1444</b>
6	12	400	0,04	<b>PWR-L1466</b>
8	15	720	0,06	<b>PWR-L1488</b>
10	18	1360	0,13	<b>PWR-L1499</b>
12	20	1950	0,15	<b>PWR-L1411</b>

\* Chiuso con vite



Codice di ordinazione	B	F	F1	e	H+	H-	H1	L	Q
<b>PWR-L1444</b>	12,0	14	*	6	25,5	21,5	6,5	39,0	10,5
<b>PWR-L1466</b>	17,0	19	*	7	32,5	27,5	7,5	54,0	17,0
<b>PWR-L1488</b>	18,5	24	11	7	34,5	28,5	9,0	60,5	19,0
<b>PWR-L1499</b>	24,0	30	14	7	38,5	29,5	11,5	76,0	25,0
<b>PWR-L1411</b>	28,0	32	14	8	42,0	32,0	12,5	86,0	28,0

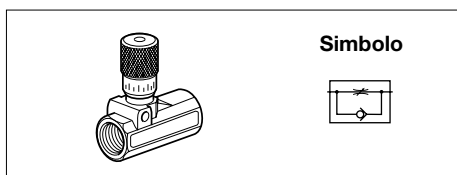
- Regolazione di tipo micrometrico
- Regolazione fine
- Foro di montaggio integrato
- Valvole di non ritorno ed a spillo



**Uso ed informazioni aggiuntive**

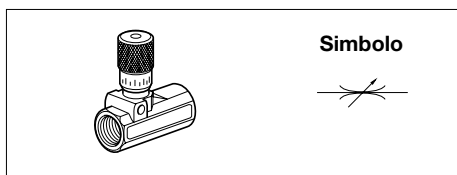
Pressione di esercizio: 0 - 17 bar  
 Portata: Vedere la curva di seguito  
 Temperatura di esercizio: -40°C - +80°C  
 Materiale corpo: Ottone  
 Pomello di controllo: Alluminio  
 Modalità di regolazione: Pomello zigrinato

**Controllo di flusso con bypass**



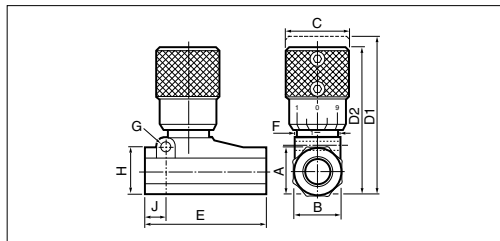
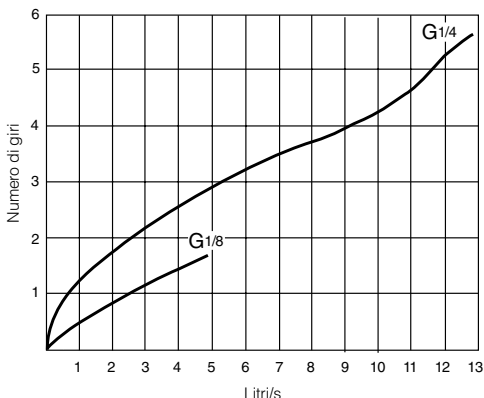
Filetto	Numero di giri	Ingresso Qmax a 6 bar, l/min.	Peso kg	Codice di ordinazione
G1/8	5	300	0,076	<b>337A</b>
G1/4	6	780	0,134	<b>337B</b>

**Controllo di flusso bidirezionale**



Filetto	Numero di giri	Ingresso Qmax a 6 bar, l/min.	Peso kg	Codice di ordinazione
G1/8	5	300	0,078	<b>338A</b>
G1/4	6	780	0,132	<b>338B</b>

**Valvole di controllo di flusso micrometrico - Dimensioni**



Codice di ordinazione	Dim. porta	A	B	C	D1 aperto	D2 chiuso	E	F	G	H	J
<b>337A</b>	G1/8	14,5	14,5	19	51	46	40	12	-	-	-
<b>337B</b>	G1/4	17,5	18,0	19	58	51	50	12	4,8	19	10
<b>338A</b>	G1/8	14,5	14,5	19	51	46	40	12	-	-	-
<b>338B</b>	G1/4	17,5	18,0	19	58	51	50	12	4,8	19	10

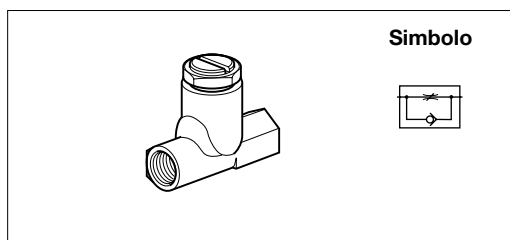
- Regolazione mediante cacciavite o manuale
- Robusti corpi in ottone
- Versioni per montaggio su pannello
- Alta portata
- Bypass alta portata
- Vasta gamma di misure



### Usò ed informazioni addizionali

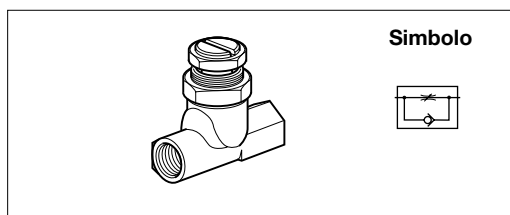
Pressione di esercizio:	0 - 28 bar	per aria - 0 - 55 bar per olio o acqua
Temperatura di esercizio:	-10°C - +80°C	
Materiale corpo:	Ottone	
Pomello di controllo:	Ottone	
Modalità di regolazione:	Regolazione mediante pomello zigrinato o cacciavite	

### Tipo standard



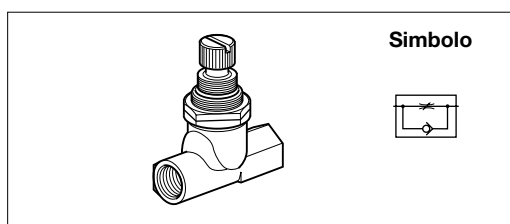
Filetto	Numero di giri	Ingresso Qmax a 6 bar, l/min.*	Peso kg	Codice di ordinazione
G1/8	6	1320	0,114	<b>B3250X</b>
G1/4	5	2880	0,224	<b>B3250AB</b>
G3/8	5	6300	0,378	<b>B3250BB</b>
G1/2	5	7680	0,792	<b>B3250CB</b>
G3/4	4,5	10680	1,300	<b>B3250DB</b>

### Tipo per montaggio su pannello



Filetto	Numero di giri	Ingresso Qmax a 6 bar, l/min.*	Peso kg	Codice di ordinazione
G1/8	6	1320	0,120	<b>B3250XP</b>
G1/4	5	2880	0,226	<b>B3250ABP</b>

### Tipo per montaggio su pannello con regolazione manuale

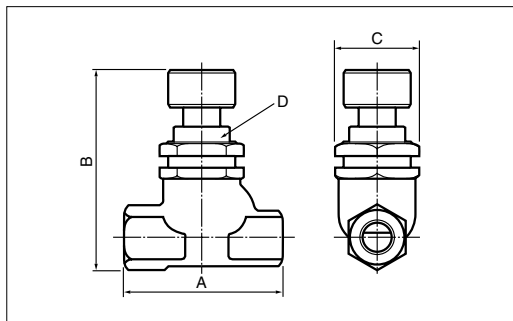


Filetto	Numero di giri	Ingresso Qmax a 6 bar, l/min.*	Peso kg	Codice di ordinazione
G1/8	6	1320	0,128	<b>B3250HX</b>
G1/4	5	2880	0,238	<b>B3250HA</b>

\* Chiuso con vite

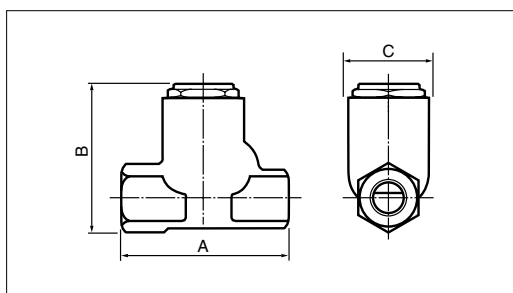
## Dimensioni, Valvole di controllo di flusso, serie B3250

### Valvole di controllo di flusso, Tipo per montaggio su pannello con regolazione manuale



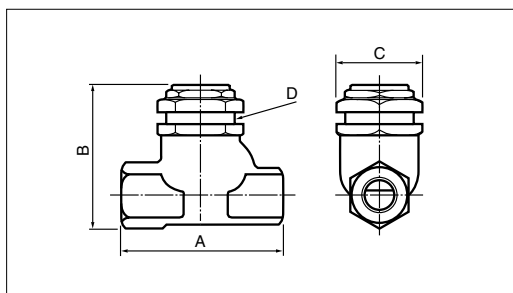
Codice di ordinazione	Conness.	A	B	C	D
<b>B3250HX</b>	G1/8	44	57	21	20
<b>B3250HA</b>	G1/4	57	70	32	25

### Valvole di controllo di flusso, Tipo standard



Codice di ordinazione	Conness.	A	B	C
<b>B3250X</b>	G1/8	44	40	21
<b>B3250AB</b>	G1/4	57	51	28
<b>B3250BB</b>	G3/8	68	64	35
<b>B3250CB</b>	G1/2	79	78	41
<b>B3250DB</b>	G3/4	90	92	51

### Valvole di controllo di flusso, Tipo per montaggio su pannello



Codice di ordinazione	Conness.	A	B	C	D
<b>B3250XP</b>	G1/8	44	40	21	20
<b>B3250ABP</b>	G1/4	57	51	32	25

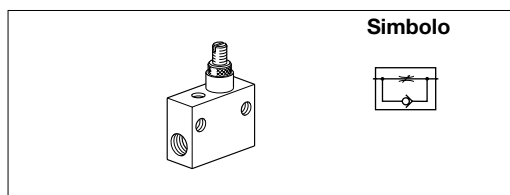
- Fori di montaggio integrati
- Regolazione mediante cacciavite
- Opzione di montaggio su pannello



### Informazioni per l'uso

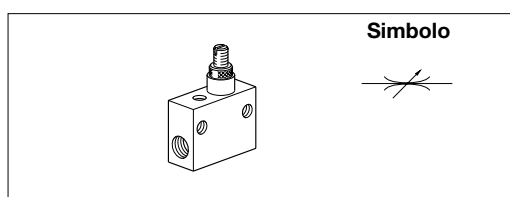
Pressione di esercizio                      Max 10 bar  
 Temperatura di esercizio                da -20°C a +70°C.

### Valvole di controllo di flusso con bypass



Filetto	Numero di giri	Ingresso Qmax a 6 bar, l/min.	Peso kg	Codice di ordinazione
G1/8	13	72	0,03	<b>VQB12-Q-0X-5*</b>
G1/8	13	240	0,03	<b>VQB12-Q-0-5</b>
G1/4	13	1320	0,07	<b>VQB22-Q-0-5</b>
G1/2	13	3600	0,27	<b>VQB42-Q-0-5</b>

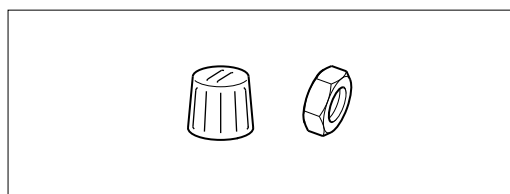
### Valvole di controllo di flusso bidirezionali



Filetto	Numero di giri	Ingresso Qmax a 6 bar, l/min.	Peso kg	Codice di ordinazione
G1/8	13	72	0,03	<b>VQB12-0X-5*</b>
G1/8	13	240	0,03	<b>VQB12-0-5</b>
G1/4	13	1320	0,07	<b>VQB22-0-5</b>
G1/2	13	3600	0,26	<b>VQB42-0-5</b>

\* Regolazione extrafine

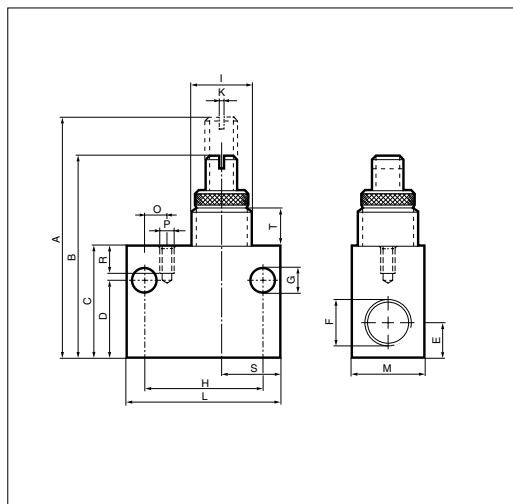
### Pomello e dado per montaggio su pannello



Per modello	Peso kg	Codice di ordinazione
VQB12	0,008	<b>9128177212</b>
VQB22	0,014	<b>9128177222</b>
VQB42	0,037	<b>9128177242</b>

## Dimensioni, Valvole di controllo di flusso, serie VQB

## Valvole di controllo di flusso - Dimensioni



Codice di ordinazione	A	B	C	D	E	F	G	H	I
VQB12-(Q)-OX-549	42	22	15	6,5	G1/8	5,8	24	M12x1	
VQB12-(Q)-O-5	49	42	22	15	6,5	G1/8	5,8	24	M12x1
VQB22-(Q)-O-5	64	53	30	21	8,5	G1/4	7,0	32	M16x1
VQB42-(Q)-O-5	99	85	50	36	16,5	G1/2	7,0	50	M24x1,5

Codice di ordinazione	K	L	M	O	P	R	S	T
VQB12-(Q)-OX-51,2	32	15	-	-	-	13,5	8,8	
VQB12-(Q)-O-5	1,2	32	15	-	-	13,5	8,8	
VQB22-(Q)-O-5	1,2	42	20	6,0	M4	7	16,0	10,0
VQB42-(Q)-O-5	1,8	62	30	19,5	M4	7	20,5	15,2

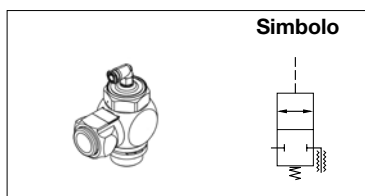
- Per montaggio diretto su cilindro
- Opzioni solo blocco o multifunzione
- Porte filettate oppure a innesto rapido
- Blocco/regolatore di flusso regolabile mediante ghiera
- Vasta gamma di misure



### Informazioni per l'uso

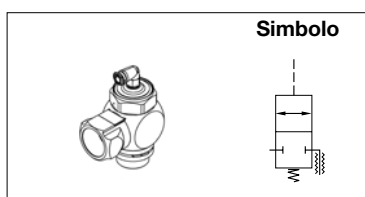
Pressione di esercizio:	1 - 10 bar
Fluidi consentiti:	Aria o gas neutro 50 micron, lubrificati o non lubrificati
Portata:	Vedere tabella a lato
Temperatura di esercizio:	-15°C - +60°C
Temperatura di immagazzinaggio:	-40°C - +70°C
N° di operazioni con aria secca a 6 bar 20°C 1 Hz:	10 milioni
Frequenza massima di esercizio:	10 Hz
Resistenza alle vibrazioni:	A norma IEC 68 - 2 - 6
Coppia massima di serraggio:	1/8 = 8 Nm; 1/4 = 12 Nm; 3/8 = 30 Nm; 1/2 = 35 Nm
Materiale corpo (blocco):	Lega di zinco
Materiale corpo (blocco/regolatore di flusso):	Termoplastica
Filetto raccordo:	Ottone
Modalità di regolazione (blocco/regolatore di flusso):	Ghiera
Blocco regolazione (blocco/regolatore di flusso):	Dado di bloccaggio zigrinato
Tenuta interna a 6 bar:	≤ 0,6 l/h ANR

### Con attacco rapido



Collegamento porta pilota	Filetto	Connessione	Ingresso Qmax a 6 bar, l/min.	Peso kg	Codice di ordinazione
Attacco Ø 4 mm	G1/8	6	500	0,15	<b>PWB-A1468</b>
	G1/4	6	650	0,15	<b>PWB-A1469</b>
	G1/4	8	650	0,15	<b>PWB-A1489</b>
	G3/8	8	1600	0,18	<b>PWB-A1483</b>
	G3/8	10	1750	0,18	<b>PWB-A1493</b>
	G1/2	12	2050	0,50	<b>PWB-A1412</b>

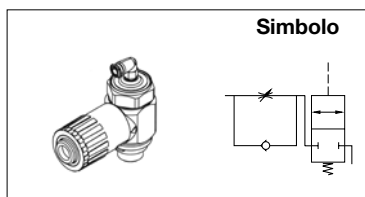
### Con raccordo filettato



Collegamento porta pilota	Filetto	Connessione	Ingresso Qmax a 6 bar, l/min.*	Peso kg	Codice di ordinazione
Attacco Ø 4 mm	G1/8	G1/4	500	0,18	<b>PWB-A1898</b>
	G1/4	G1/4	650	0,18	<b>PWB-A1899</b>
M5*	G3/8	G3/8	1750	0,19	<b>PWB-A1833</b>
	G1/2	G1/2	2050	0,48	<b>PWB-A1822</b>

\* Disponibile con attacco Ø 4 mm, aggiungere 4 in fondo al codice di ordinazione; esempio: **PWB-A18994**

### Con attacco rapido, regolazione mediante ghiera e dado di bloccaggio

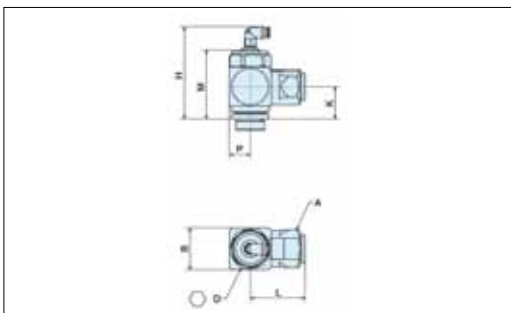


Collegamento porta pilota	Filetto	Connessione	Ingresso Qmax a 6 bar, l/min.	Peso kg	Codice di ordinazione
Ø 4 mm	G1/8	4	330	0,13	<b>PWR-HB1448</b>
	G1/8	6	500	0,13	<b>PWR-HB1468</b>
	G1/4	6	500	0,13	<b>PWR-HB1469</b>
	G1/4	8	600	0,13	<b>PWR-HB1489</b>
	G3/8	8	1200	0,18	<b>PWR-HB1483</b>
	G3/8	10	1300	0,18	<b>PWR-HB1493</b>
	G1/2	10	1400	0,13	<b>PWR-HB1492</b>

Blocchi	Pilotaggio				Depilotaggio			
	pressione di esercizio:				pressione di esercizio			
	2 bar	4 bar	6 bar	8 bar	2 bar	4 bar	6 bar	8 bar
<b>PWB-A1898</b>	3,1	3,5	4,0	4,5	0,8	1,0	1,2	1,4
<b>PWB-A1899</b>	3,1	3,5	4,0	4,5	0,8	1,0	1,2	1,4
<b>PWB-A1833</b>	2,5	2,8	2,9	3,4	1,1	1,3	1,6	1,9
<b>PWB-A1822</b>	2,5	2,8	2,9	3,4	1,1	1,3	1,6	1,9

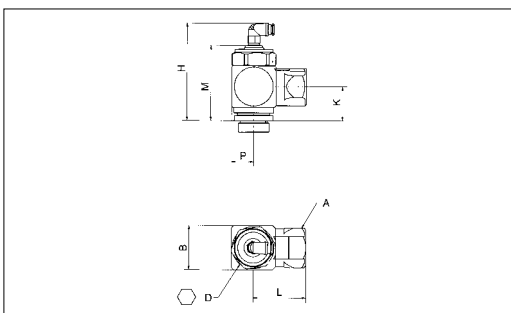
Controlli di velocità e blocchi combinati	Pilotaggio				Depilotaggio			
	pressione di esercizio:				pressione di esercizio			
	2 bar	4 bar	6 bar	8 bar	2 bar	4 bar	6 bar	8 bar
<b>PWR-HB1448</b>	3,1	3,5	4,0	4,5	0,8	1,0	1,2	1,4
<b>PWR-HB1468</b>	3,1	3,5	4,0	4,5	0,8	1,0	1,2	1,4
<b>PWR-HB1469</b>	3,1	3,5	4,0	4,5	0,8	1,0	1,2	1,4
<b>PWR-HB1489</b>	3,1	3,5	4,0	4,5	0,8	1,0	1,2	1,4
<b>PWR-HB1483</b>	2,5	2,8	2,9	3,4	1,1	1,3	1,6	1,9
<b>PWR-HB1493</b>	2,5	2,8	2,9	3,4	1,1	1,3	1,6	1,9

### Blocco con attacco rapido - dimensioni



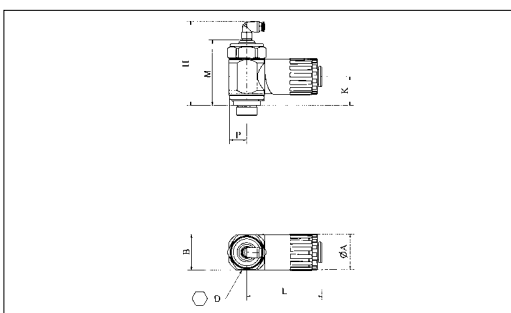
Codice di ordinazione	A	B	D	H	K	L	P	M
<b>PWB-A1468</b>	∅ 22	21	21	59,0	16,5	39	11	43
<b>PWB-A1469</b>	∅ 22	21	21	59,0	16,5	39	11	43
<b>PWB-A1489</b>	∅ 22	21	21	59,0	16,5	39	11	43
<b>PWB-A1483</b>	□ 27	30	27	66,5	22,5	39	15	52
<b>PWB-A1493</b>	□ 27	30	27	66,5	22,5	39	15	52
<b>PWB-A1412</b>	□ 27	30	27	66,5	22,5	39	15	52

### Blocco con raccordo filettato - dimensioni



Codice di ordinazione	A	B	D	H	K	L	C	P	M
<b>PWB-A1898</b>	∅ 22	21	21	59,0	16,5	43,5	∅24	11	43
<b>PWB-A1899</b>	∅ 22	21	21	59,0	16,5	43,5	∅24	11	43
<b>PWB-A1833</b>	□ 27	30	27	66,5	22,5	36,0	□27	15	52
<b>PWB-A1822</b>	□ 27	30	27	66,5	22,5	36,0	□27	15	52

### Blocco/regolatore di flusso - dimensioni



Codice di ordinazione	∅A	B	D	H	K	L	P
<b>PWR-HB1448</b>	22,5	21	21	59	16,5	47,0	12,5
<b>PWR-HB1468</b>	22,5	21	21	59	16,5	47,0	12,5
<b>PWR-HB1469</b>	22,5	21	21	59	16,5	47,0	12,5
<b>PWR-HB1489</b>	22,5	21	21	59	16,5	47,0	12,5
<b>PWR-HB1483</b>	29,0	30	27	64,5	22,5	60,0	15,0
<b>PWR-HB1493</b>	29,0	30	27	64,5	22,5	60,0	15,0
<b>PWR-HB1492</b>	29,0	30	27	64,5	22,5	60,0	15,0



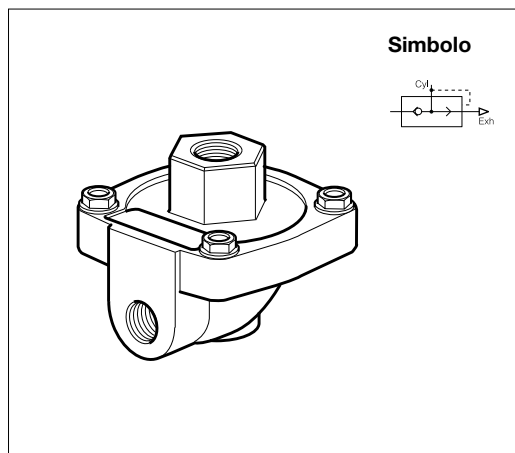
- Aumenta la velocità del pistone, membrana super-sensibile
- Differenziale estremamente basso
- Virtualmente a prova di grippaggio
- Utilizzabili come valvole selettive differenziali
- Opzioni per alte temperature



### Informazioni per l'uso

Pressione di esercizio:	0,2 - 10 bar
Temperatura di esercizio (standard):	-10°C - +80°C
Temperatura di esercizio (alta temperatura):	-10°C - +180°C
Materiale corpo:	Alluminio
Materiale membrana (standard):	Nitrile
Materiale membrana (alta temperatura):	Viton

### Versione standard

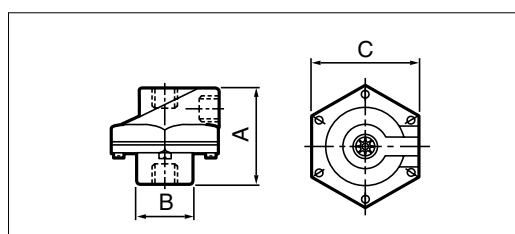


Connessione	Cv classe	Peso kg	Codice di ordinazione
G1/4	2,3	0,20	<b>P4Q-BA12</b>
G3/8	3,6	0,18	<b>P4Q-BA13</b>
G1/2	6,6	0,50	<b>P4Q-CA14</b>
G3/4	7,3	0,44	<b>P4Q-CA16</b>

### Versione per alte temperature

Connessione	Cv classe	Peso kg	Codice di ordinazione
G1/4	2,3	0,20	<b>P4Q-BV12</b>
G3/8	3,6	0,18	<b>P4Q-BV13</b>
G1/2	6,6	0,50	<b>P4Q-CV14</b>
G3/4	7,3	0,44	<b>P4Q-CV16</b>

### Valvole di scarico rapido - Dimensioni



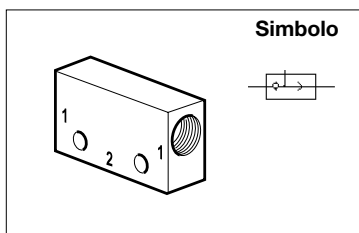
Codice di ordinazione	Connessione	A	B	C
<b>P4Q-B*12</b>	G1/4	52	25	62
<b>P4Q-B*13</b>	G3/8	52	25	62
<b>P4Q-B*14</b>	G1/2	73	38	86
<b>P4Q-B*16</b>	G3/4	73	38	86

**Valvole selettive**

- Consentono di applicare due segnali separati al pilotaggio pneumatico
- Differenziale 0,6 bar, tenute in Viton di serie

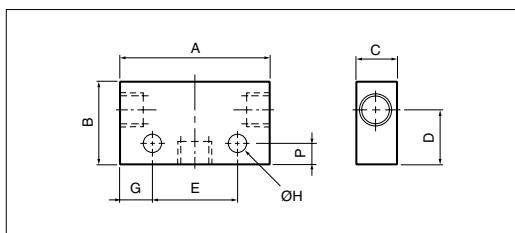
**Informazioni per l'uso**

Pressione di esercizio:	1,3 - 17 bar
Portata:	Vedere seguente tabella
Temperatura di esercizio:	-10°C - +60°C
Materiale corpo M5 e G1/8:	Alluminio
Materiale corpo G1/4	Zinco
Materiale sfera:	Plastica



Simbolo

Connessione	Ingresso Qmax a 6 bar, l/min.	Peso kg	Codice di ordinazione
M5	36	0,040	<b>M33005</b>
G1/8	509	0,100	<b>B43005B</b>
G1/4	1076	0,172	<b>B53005A</b>

**Valvole selettive - Dimensioni**

Codice di ordinazione	Connessione	A	B	C	D	E	F	G	H
<b>M33005</b>	M5	27,5	24	15	16,0	15	6	6,3	3,2
<b>M43005B</b>	G1/8	44,0	24	15	16,0	25	6	9,5	4,5
<b>B53005A</b>	G1/4	52,0	30	22	20,5	35	10	8,5	5,5

- Rilevano l'arresto di un cilindro attraverso la caduta di pressione nella camera di scarico
- Per montaggio diretto su cilindri
- Uscita pneumatica, elettrica o elettronica
- Vasta gamma di misure



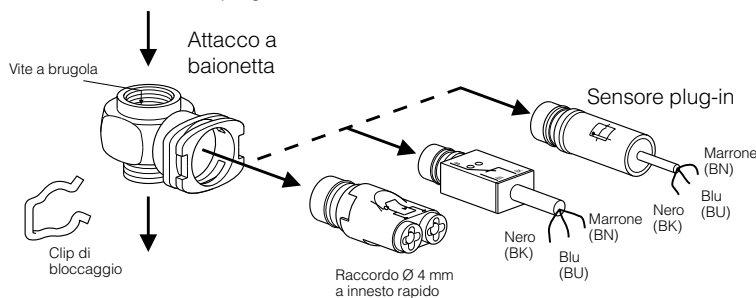
### Informazioni per l'uso

Pressione di esercizio:	0 - 10 bar
Fluidi consentiti:	Aria o gas neutro 50 micron, lubrificati o non lubrificati
Temperatura di esercizio:	-15°C - +60°C
Temperatura di immagazzinaggio:	-40°C - +70°C
N° di operazioni con aria secca a 6 bar 20°C 1 Hz:	10 milioni
Frequenza massima di esercizio:	10 Hz
Caratteristiche di uscita:	Pneumatica: Portata a 6 bar 90 l/min. Elettrica: C/contatto 2,5 A/250 V AC, 5 W 48 V DC Elettronica: PNP N/C o N/O 10 - 30 V 75 mA DC
Coppia massima di serraggio:	M5 = 1 Nm; 1/8 = 8 Nm; 1/4 = 12 Nm; 3/8 = 30 Nm; 1/2 = 35 Nm
Materiale corpo:	Termoplastica
Filetto raccordo:	Ottone

**Dimensioni e pressioni pilota alla pagina seguente**

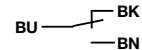
### Montaggio

Tutti i sensori a soglia di pressione sono una combinazione di due particolari distinti: attacco a baionetta + sensore plug-in.



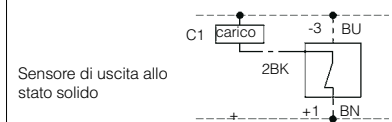
### Collegamento

Collegamento del segnale di uscita



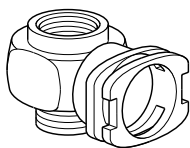
Sensore uscita pneumatica: Ø 4 mm a innesto rapido

Sensore uscita elettrica



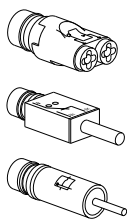
Sensore di uscita allo stato solido

### Attacchi a baionetta



Dim. filetto per porta cilindro	Filetto femmina	Attrezzo rich.	Peso Kg	Codice di ordinazione
M5	M5	Chiave piana 8 mm	0,04	<b>PWS-B155</b>
G1/8	G1/8	Chiave a brugola da 5 mm	0,04	<b>PWS-B188</b>
G1/4	G1/4	Chiave a brugola da 8 mm	0,05	<b>PWS-B199</b>
G3/8	G3/8	Chiave a brugola da 10 mm	0,07	<b>PWS-B133</b>
G1/2	G1/2	Chiave a brugola da 12 mm	0,11	<b>PWS-B122</b>

### Sensori plug-in



Funzione di rilevamento	Funzione di uscita	Collegamento uscita	Caratt. di uscita	Peso kg	Codice di ordinazione
Riduzione contro-press. scarico	Pneumatica Ø 4 mm	A innesto rapido	NA flusso valvola a 6 bar 90 l/min.	0,09	<b>PWS-P111</b>
	Elettrica ~Ve = 3 A	3 cavi 0,5 mm <sup>2</sup> lunghezza 2 m	contatto CO 12 - 230 V ~ / 10 VA* 12 - 48 VDC/5 W*	0,08	<b>PWS-M1012</b>
	Stato solido	3 cavi 0,1 mm <sup>2</sup> lunghezza 2 m	PNP tipo NC 10/30 VDC** 75 mA, NA	0,07	<b>PWS-E101</b>
				0,07	<b>PWS-E111</b>

\* Idoneo per basse correnti: 250 V ~ / 4 mA; 24 VDC / 10 mA \*\* Oscillazione incl.

- Rilevano l'arresto di un cilindro attraverso la caduta di pressione nella camera di scarico
- Design monoblocco
- Per montaggio diretto su cilindri
- Uscita pneumatica
- Vasta gamma di misure

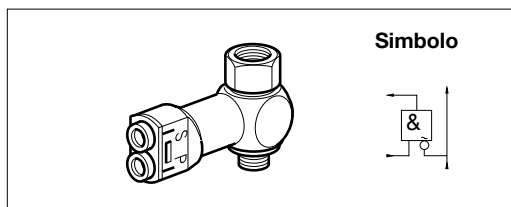


### Informazioni per l'uso

Pressione di esercizio:	0 - 10 bar
Fluidi consentiti:	Aria o gas neutro 50 micron, lubrificati o non lubrificati
Temperatura di esercizio:	-15°C - +70°C
Temperatura di immagazzinaggio:	-20°C - +70°C
N° di operazioni con aria secca a 6 bar 20°C 1 Hz:	10 milioni
Frequenza massima di esercizio:	1 Hz
Caratteristiche di uscita:	Portata a 6 bar 90 l/min.
Coppia massima di serraggio:	M5 = 1 Nm; 1/8 = 8 Nm; 1/4 = 12 Nm; 3/8 = 30 Nm; 1/2 = 35 Nm
Materiale corpo:	Leghe di zinco / Termoplastica
Filetto raccordo:	Ottone

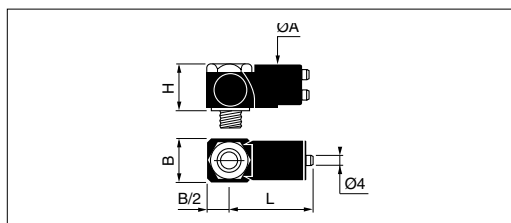
Sensori a soglia di pressione plug-in e monoblocco	Pilotaggio	Depilotaggio
	pressione di esercizio	pressione di esercizio:
<b>PWS-P111</b>	6 bar	6 bar
<b>PWS-M1012</b>	4,4	0,4
<b>PWS-E101 &amp; E111</b>	1,5	0,6
<b>PWS-C</b>	1,5	0,6
	1,6 ±0,2	0,3

### Sensore a soglia di pressione per montaggio su cilindro



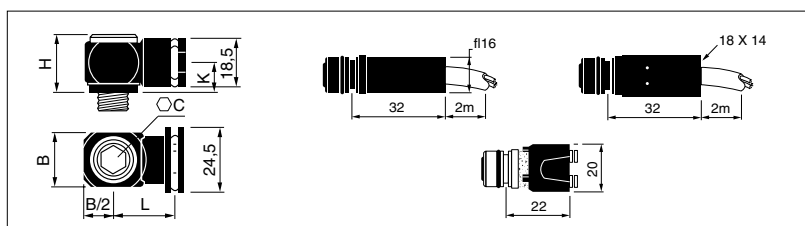
Filetto Porta cilindro	Filetto Porta alim.	Alesaggio Ø mm	Peso kg	Codice di ordinazione
M5	M5	2	0,10	<b>PWS-C5145</b>
G1/8	G1/8	5	0,11	<b>PWS-C5148</b>
G1/4	G1/4	7	0,10	<b>PWS-C5149</b>
G3/8	G3/8	10	0,17	<b>PWS-C5143</b>
G1/2	G1/2	14	0,15	<b>PWS-C5142</b>

### Sensori a soglia di pressione - Monoblocco - Dimensioni



Codice di ordinazione	ØA	B	H	L
<b>PWS-CS145</b>	19	11,0	16,0	42
<b>PWS-CS148</b>	22	16,5	29,0	40
<b>PWS-CS149</b>	22	23,5	26,0	43
<b>PWS-CS143</b>	22	23,5	36,5	43
<b>PWS-CS142</b>	22	32,0	29,5	48

### Sensori a soglia di pressione - Modulari - Dimensioni



Codice di ordinazione	C	B	H	K	L
<b>PWS-B155</b>	8	11	16,5	10	17
<b>PWS-B188</b>	5	16	20,0	10	20
<b>PWS-B199</b>	8	21	20,0	10	22
<b>PWS-B133</b>	10	28	22,0	12	25
<b>PWS-B122</b>	12	33	26,0	14	26

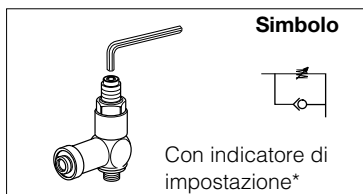
- Regolano la forza di azionamento sviluppata da un cilindro
- Per montaggio diretto sulla valvola di alimentazione
- Porte filettate oppure a innesto rapido
- Regolazione mediante chiave a brugola o pomello zigrinato
- Vasta gamma di misure



### Informazioni per l'uso

Pressione di esercizio:	1 - 8 bar
Fluidi consentiti:	Aria o gas neutro 50 micron, lubrificati o non lubrificati
Portata:	Vedere seguente tabella
Temperatura di esercizio:	-15°C - +70°C
Temperatura di immagazzinaggio:	-20°C - +70°C
Coppia massima di serraggio:	1/8 = 8 Nm; 1/4 = 12 Nm; 3/8 = 30 Nm
Materiale corpo:	Lega di zinco
Filetto raccordo:	Ottone
Modalità di regolazione:	Chiave a brugola

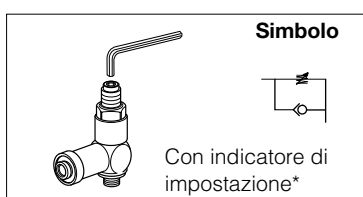
### Con attacco rapido



Dim. filetto per porta cilindro	Attacco rapido, Ø mm	Ingresso Qmax a 6 bar, l/min.*	Peso kg	Codice di ordinazione
G1/8	6	570	0,30	<b>PWP-B1268</b>
G1/4	6	530	0,30	<b>PWP-B1269</b>
G1/4	8	870	0,30	<b>PWP-B1289</b>
G1/4	10	1400	0,54	<b>PWP-B1299</b>
G3/8	10	1530	0,55	<b>PWP-B1293</b>

\* Regolazione mediante chiave a brugola da 6 mm o pomello zigrinato.

### Con raccordo filettato

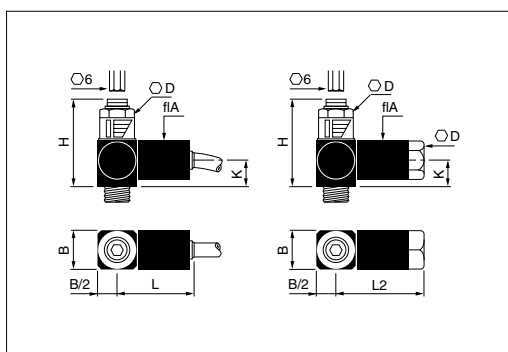


Dim. filetto per porta cilindro	Attacco rapido, Ø mm	Ingresso Qmax a 6 bar, l/min.*	Peso kg	Codice di ordinazione
G1/8	G1/8	570	0,34	<b>PWP-B1888</b>
G1/4	G1/4	870	0,34	<b>PWP-B1899</b>
G3/8	G3/8	3200	0,62	<b>PWP-B1833</b>

\* Regolazione mediante chiave a brugola da 6 mm o pomello zigrinato.

### Pomello di regolazione zigrinato per ottimizzatori

Peso kg	Codice di ordinazione
0,03	<b>PWP-Z13</b>



### Dimensioni

Codice di ordinazione	ØA	B	D	H	K	L	L2
<b>PWP-B1268</b>	22	21	19	58,0	13,5	39	
<b>PWP-B1269</b>	22	21	19	58,0	13,5	39	
<b>PWP-B1289</b>	22	21	19	58,0	13,5	39	
<b>PWP-B1299</b>	27	28	19	65,5	16,5	50	
<b>PWP-B1293</b>	27	28	27	65,5	16,5	50	
<b>PWP-B1888</b>	22	21	19	58,0	13,5		43
<b>PWP-B1899</b>	22	21	19	58,0	13,5		43
<b>PWP-B1833</b>	27	28	27	65,5	16,5		55

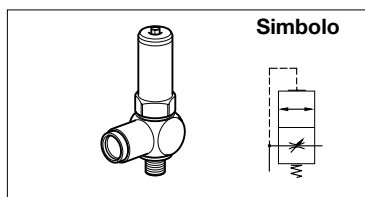
- Consente un aumento graduale di pressione
- Per montaggio diretto sulla valvola di alimentazione
- Attacchi rapidi
- Regolazione mediante chiave a brugola



## Informazioni per l'uso

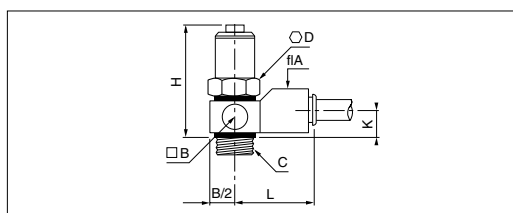
Pressione di esercizio:	3 - 10 bar
Fluidi consentiti:	Aria o gas neutro 50 micron, lubrificati o non lubrificati
Portata:	Vedere seguente tabella
Temperatura di esercizio:	-15°C - +70°C
Temperatura di immagazzinaggio:	-20°C - +70°C
N° di operazioni con aria secca a 6 bar 20°C 1 Hz:	1/4 : 10 milioni; 3/8: 5 milioni
Frequenza massima di esercizio:	1 Hz
Coppia massima di serraggio:	1/4 = 12 Nm; 3/8 = 30 Nm
Materiale corpo:	Termoplastica
Filetto raccordo:	Ottone
Modalità di regolazione:	Chiave a brugola

## Con attacco rapido



Filetto	Attacco rapido, Ø mm	Portata a 6 bar, l/min.	Peso kg	Codice di ordinazione
G1/4	8	1500	0,07	<b>PWD-P2489</b>
G1/4	10	2000	0,12	<b>PWD-P2499</b>
G3/8	10	2000	0,13	<b>PWD-P2493</b>

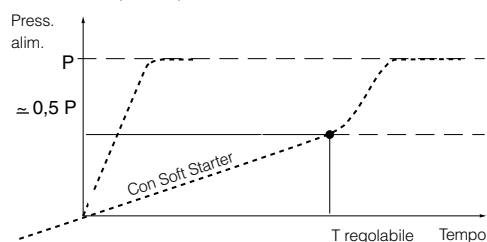
## Dimensioni



Codice di ordinazione	ØA	B	ØC	D	H maxi	K	L
<b>PWD-P2489</b>	15,0	20	G1/4	17	61	8,5	27,5
<b>PWD-P2499</b>	19,5	25	G1/4	22	62	11,8	41,0
<b>PWD-P2493</b>	19,5	25	G3/8	22	62	11,8	41,0

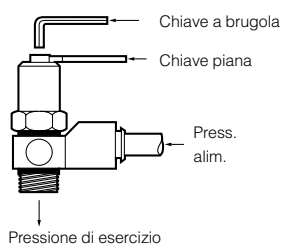
## Funzionamento

Il dispositivo Soft Start assicura un aumento graduale di pressione in una sezione di un impianto pneumatico. Quando la pressione raggiunge circa la metà della pressione di alimentazione, viene applicata automaticamente la piena pressione.



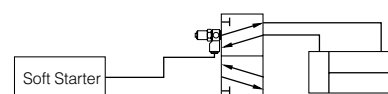
## Regolazione

Regolazione della portata mediante chiave a brugola per un aumento graduale di pressione.



## Montaggio

Questi dispositivi compatti con innesto rapido per tubo vengono montati sulla porta 1 della valvola di alimentazione.



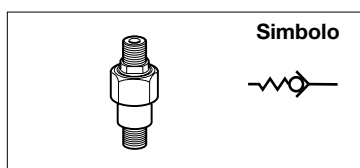
- Robusto corpo in ottone
- Standard oppure opzioni per alte temperature
- Bassa pressione di esercizio, 0,1 bar
- Piena portata in una sola direzione
- Design compatto



### Informazioni per l'uso

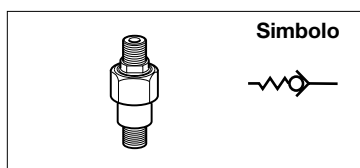
Pressione di esercizio:	0,1 - 17 bar
Portata:	Qmax a 6 bar, l/min.* 1/8 = 1200 l/min.; 1/4 - 1350 l/min.
Temperatura di esercizio:	Standard: -26°C - +85°C Alta temperatura: -26°C - +230°C
Materiale corpo:	Ottone
Materiale tenuta:	Standard: Nitrile Alta temperatura: Viton

### Versione standard



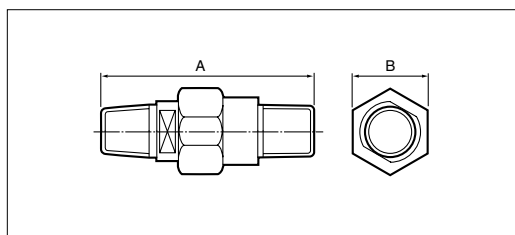
Dim. filetto	Peso kg	Codice di ordinazione
G1/8	0,68	<b>3047X</b>
G1/4	0,72	<b>3.047B</b>

### Versione per alte temperature



Dim. filetto	Peso kg	Codice di ordinazione
G1/8	0,68	<b>3047XV</b>
G1/4	0,72	<b>3047BV</b>

### Dimensioni



Codice di ordinazione	Dim. porta	A	B
<b>3047X/XV</b>	G1/8	51	21
<b>3047B/BV</b>	G1/4	49	21

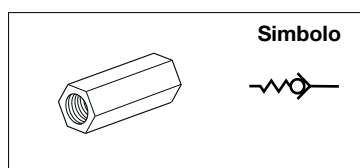
- Corpi in alluminio
- Lunga durata
- Bassa pressione di apertura
- Piena portata in una sola direzione



### Informazioni per l'uso

Pressione di esercizio:	0,1 - 10 bar
Temperatura di esercizio:	-20°C - +70°C
Materiale corpo:	Alluminio anodizzato
Materiale tenuta:	Nitrile

### VB - Alluminio

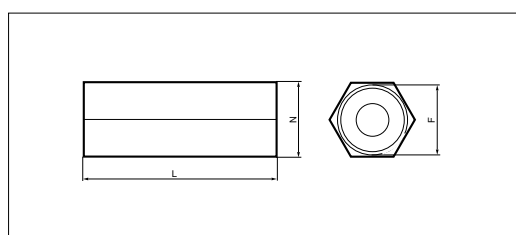


Simbolo



Connessione	Peso kg	Codice di ordinazione
G1/8	0,01	<b>VB12-Q-NQ-</b>
<b>5</b> G1/4	0,01	<b>VB22-Q-NQ-</b>

### Dimensioni



Codice di ordinazione	F	L	N
<b>VB12-Q-NQ-5</b>	G1/8	31	14
<b>VQB22-Q-NQ-5</b>	G1/4	40	17
<b>VB42-Q-NQ-5</b>	G1/2	59	27



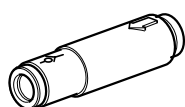
- Bassa pressione di esercizio, 0,1 bar
- Piena portata in una sola direzione
- Design compatto
- Attacchi rapidi



### Informazioni per l'uso

Pressione di esercizio:	0,2 - 10 bar
Portata:	Vedere sotto
Temperatura di esercizio:	-15°C - +70°C
Temperatura di immagazzinaggio:	-20°C - +70°C
Materiale corpo:	Termoplastica

### Valvole di non ritorno montate in linea



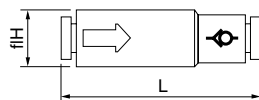
Simbolo



Vendute in confezioni da 10 pz.

Attacco rapido Ø mm	Portata a 6 bar, l/min.	Peso kg	Codice di ordinazione
4	200	0,01	<b>PWA-L1444</b>
6	660	0,02	<b>PWA-L1466</b>
8	1600	0,02	<b>PWA-L1488</b>

### Dimensioni



Codice di ordinazione	ØH	L
<b>PWA-L1444</b>	11,0	43,0
<b>PWA-L1466</b>	13,0	49,5
<b>PWA-L1488</b>	13,5	55,0

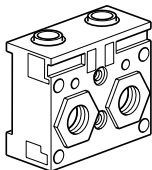
- Per il montaggio remoto di accessori per controllo di cilindri
- Idonei per l'uso con
  - Regolatori di flusso
  - Blocchi
  - Dispositivi di scarico
  - Dispositivi combinati
  - Ottimizzatori
  - Soft Start



### Informazioni per l'uso

Pressione di esercizio:	0,2 - 10 bar
Portata:	Vedere sotto
Temperatura di esercizio:	-15°C - +70°C
Temperatura di immagazzinaggio	-20°C - +70°C
Materiale corpo:	Termoplastica

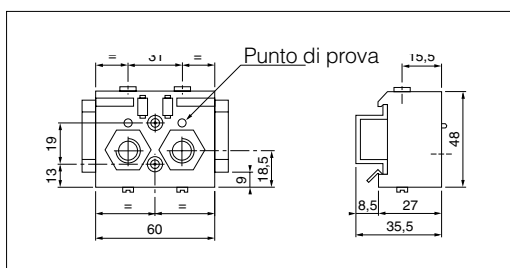
### Sottobasi per blocchi terminali per controllo di cilindri\*



Per montaggio altri controlli cilindri	Attacco rapido Ø mm	Alesaggio Ø mm	Peso kg	Codice di ordinazione
G1/8	6	4	0,05	<b>PZC-B2268</b>
G1/4	8	6	0,05	<b>PZC-B2289</b>

\* Per il montaggio remoto su tutti i controlli cilindri, quando il montaggio su valvole di alimentazione o cilindri è impraticabile. La sottobase è progettata per il montaggio di due componenti affiancati.

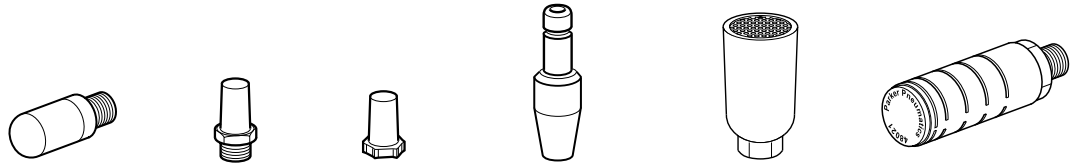
### Dimensioni



		Pag.
Panoramica		28 - 29
Silenziatori di scarico	P6M-PA	30
	PXC, PZC	30
	9090...	31
	9127...	31
	P6M-MA	31
	48021000	31
Limitatori, silenziatori	9301...	32
	9126...	32
Riclassificatori	P6R	33
Riclassificatori, silenziatori, serie in metallo riparabili e versioni usa e getta	351	34
	M315	35
	ECS	35

---

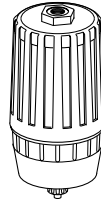
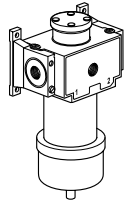
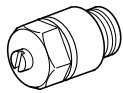
## Silenziatori di scarico



	P6M-PA... Polietilene poroso	9090... Bronzo sinterizzato Maschio	9721... Bronzo sinterizzato Femmina	PXC PZC tutto metallo	P6M-MA Serie pesante	48021000 Autopulente
Limitatore regolabile						
Silenziamento di scarico	●	●	●	●	●	●
Separazione d'olio						
Usa e getta	●					
Elemento sostituibile						
Pulibile		●			●	
Modulare						
Manicotto opzionale						
Numero di collegamenti	1	1	1	1	1	1
A innesto rapido		●				
Porte maschio	●	●		●		●
Porte femmina			●		●	
Misura						
G1	■	■			■	■
G3/4	■	■			■	■
G1/2	■	■			■	■
G3/8	■	■			■	■
G1/4	■	■		8 mm	■	■
G1/8	■	■	■	6 mm	■	■
M5	■	■		4 mm	■	■
Vedere pag.	30	31	31	30	31	31

**Silenziatori limitatori**

**Silenziatori riclassificatori**



9301	9126	P6R-CB.. Collectair	351... Corpo metallo	ECS.. Corpo plastica	
●	●				
		●	●	●	
		●	●	●	
				●	
		●	●		
		●			
			●		
		6+	1+	1	
		●			
		●	●	●	
■		■	■	■	
	■				
		■			
32	32	33	34	35	

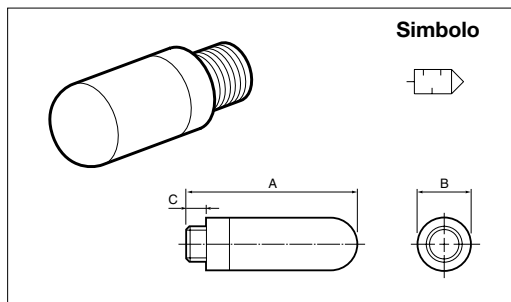
- Versioni completamente in plastica ultraleggera
- Metallo sinterizzato
- Versioni completamente in metallo per applicazioni pesanti
- Versioni con attacchi a innesto rapido
- Riduzione elevata del livello di rumore
- Contropressione ridotta



### Usò ed informazioni addizionali

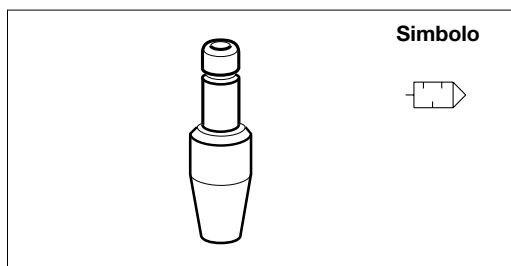
Plastica	Temperatura di esercizio:	-10°C - +80°C			
	Efficienza	92%			
Metallo	Temperatura di esercizio:	-10°C - +74°C	Pressione di esercizio	fino a 17 bar	

### Serie 500 in plastica



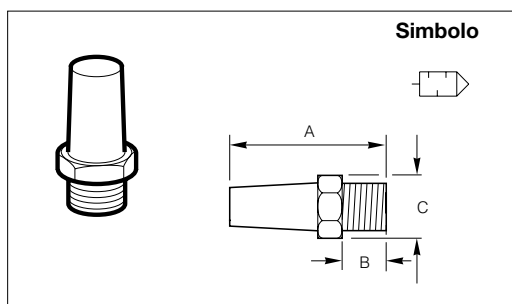
Connessione	A	Ø B	C	Peso g	Codice di ordinazione
M5	23	6,5	4	0,01	<b>P6M-PAC5</b>
G1/8	29	14	6	0,02	<b>P6M-PAB1</b>
G1/4	34	17	6	0,04	<b>P6M-PAB2</b>
G3/8	60	25	9	0,06	<b>P6M-PAB3</b>
G1/2	64	25	11	0,10	<b>P6M-PAB4</b>
G3/4	140	38	14	0,50	<b>P6M-PAB6</b>
G1	160	48	20	0,62	<b>P6M-PAB8</b>

### Serie a innesto rapido



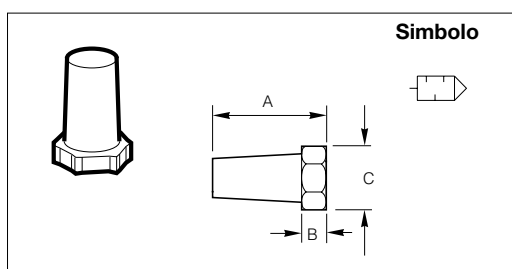
Porta mm	Altezza attacco	Peso g	Codice di ordinazione
4	20,0	0,040	<b>PXC-X14</b>
6	35,5	0,025	<b>PZC-S1006</b>
8	34,0	0,030	<b>PZC-S1008</b>

### Serie in bronzo sinterizzato



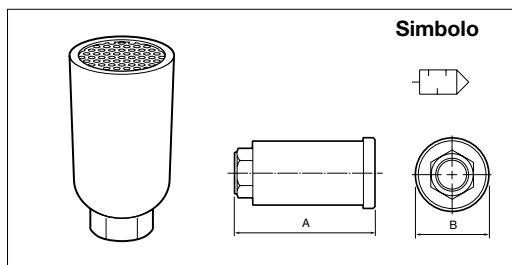
Connessione	A	B	A/F C	Peso g	Codice di ordinazione
	M5	23	6,5		
G1/8	24	10	12	0,009	<b>9090050700</b>
G1/4	32	11	16	0,019	<b>P6M-BAA2</b>
G3/8	43	13	21	0,041	<b>9090050900</b>
G1/2	60	16	24	0,068	<b>9090051000</b>
G3/4	75	10	32	0,126	<b>9090051100</b>
G1	77	12	37	0,188	<b>9090051500</b>

### Serie in bronzo sinterizzato (femmina)



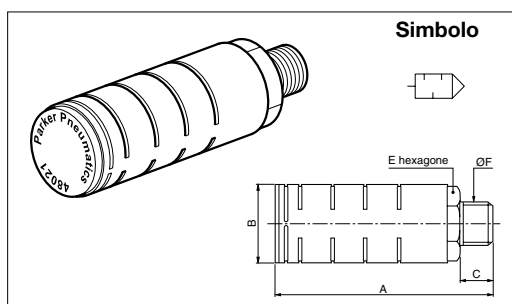
Connessione	A	Ø B	A/F C	Peso g	Codice di ordinazione
	G1/8	15	8		

### Serie pesante



Connessione	A	Ø B	C	Peso g	Codice di ordinazione
	G3/8	83	37		
G1/2	105	51	-	0,362	<b>P6M-MA14</b>
G3/4	143	73	-	0,670	<b>P6M-MA16</b>
G1	143	73	-	0,666	<b>P6M-MA18</b>

### Serie 48 autopulente



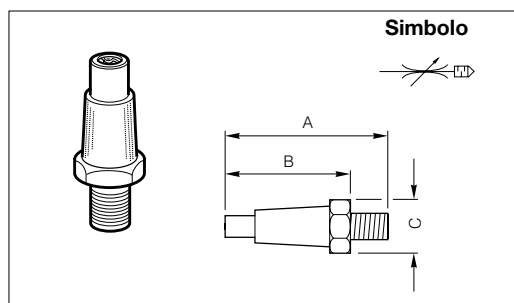
Connessione	A	Ø B	C	A/F E	Peso g	Codice di ordinazione
	G1/8	52	16	8		
G1/4	53	22,5	10	17	0,018	<b>48041000</b>
G3/8	78	32	12,7	24	0,042	<b>48061000</b>
G1/2	78	32	14	24	0,042	<b>48081000</b>
G3/4	12	39	16	33	0,082	<b>48121000</b>
G1	120	39	20	33	0,082	<b>48161000</b>

## Limitatori - Silenziatori

- Versioni in metallo, acciaio inox o plastica
- Regolazione mediante cacciavite
- Regolazione facile di velocità dei cilindri
- Riduzione elevata del livello di rumore



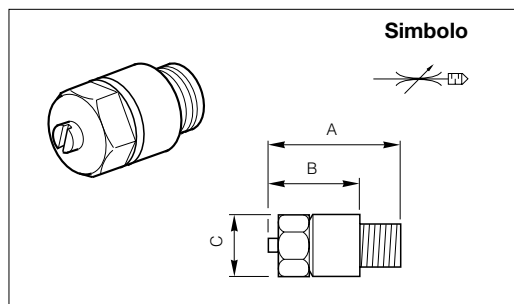
### Serie in metallo sinterizzato



Connessione	A	B	A/F C	Peso g	Codice di ordinazione
M5	16	11	7,6	0,04	<b>33006</b>
R1/8	33	25	13	0,16	<b>43006*</b>
R1/4	49	35	17,5	0,24	<b>T53006</b>
R3/8	68	52	27	0,56	<b>T63006A</b>
G1/2	64	45	27	0,60	<b>B73006</b>

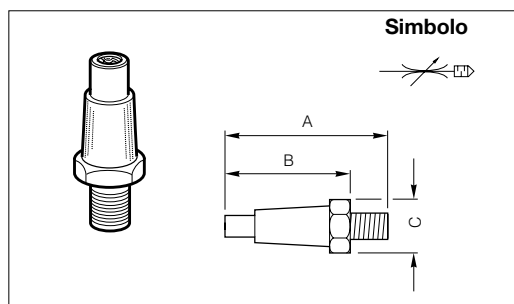
\* Tipo con manicotto a regolazione manuale

### Serie in plastica sinterizzata



Connessione	A	B	Ø C	Peso g	Codice di ordinazione
G1/8	23	16	7	0,002	<b>9301050901</b>
G1/4	32	23	9	0,004	<b>9301050902</b>
G3/8	40	30	10	0,010	<b>9301050903</b>
G1/2	50	38	12	0,050	<b>9301050904</b>

### Serie in acciaio inox sinterizzato



Connessione	A	Ø B	C	Peso g	Codice di ordinazione
G1/8	33	25	13,0	0,040	<b>9126900195</b>
G1/4	49	35	17,5	0,040	<b>9126900196</b>



## Riclassificatori - Silenziatori

- Rimuovono l'olio dall'aria di scarico
- Silenziano efficacemente lo scarico
- Elemento facilmente sostituibile
- Fino a 6 linee di scarico
- Indicatore di efficienza dell'elemento
- Design modulare



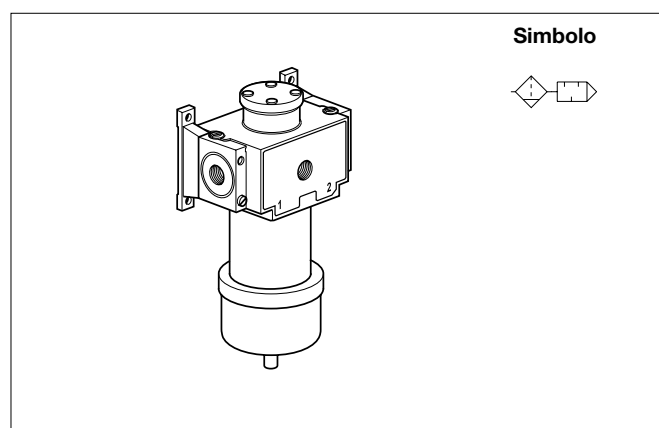
### Usò ed informazioni addizionali

Plastica	Temperatura di esercizio:	-0°C - +66°C
	Efficienza	>99%
Portata	Max	30 l/s

Collectair consente di raccogliere tutte le linee di scarico in un sistema in un elemento filtrante che trattiene efficacemente le particelle solide e l'olio nebulizzato. Inoltre, silenzia lo scarico a circa 25 dBA. Un indicatore speciale mostra il livello di contaminazione del filtro misurando la sovrappressione nell'elemento.

Disponibili con blocchi di porte modulari G1/4, G3/8, G1/2 o G3/4. Inoltre, sul lato superiore dell'unità sono presenti 4 gommini per il collegamento di flessibili con raccordi da 4 a 10 mm.

## Serie Collectair, unità complete



**Nota:** Per collegare le unità in serie, ordinare un'unità completa e un connettore per unità addizionale.  
 Connettore codice **P3E-KA00CBN**

Connessione	Simbolo			
	A	A1	B	B1
G1/4	102	185	252	202
G3/8	102	185	252	202
G1/2	102	185	252	202
G3/4	102	185	252	202

C	C1	C2	Peso kg	Codice di ordinazione
91	116	117	1,200	<b>P6R-CB12B*</b>
91	116	117	1,200	<b>P6R-CB13B*</b>
91	116	117	1,200	<b>P6R-CB14B*</b>
91	116	117	1,200	<b>P6R-CB16B*</b>

\* Fornita completa di blocchi di porte, staffa per montaggio a muro e indicatore di pressione

## Serie Collectair, moduli base

Fornita completa meno blocchi di porte, staffe per montaggio a muro e indicatore.

Connessione	Tipo di riclassificatore	Peso kg	Codice di ordinazione
Nessuno	Collectair	1,076	<b>P6R-CA00N</b>
Nessuno	Cartuccia filtrante di ricambio	0,122	<b>P6R-CK00E</b>

## Riclassificatori - Silenziatori Serie in metallo, Versioni riparabili e usa e getta

- Rimuovono l'olio dall'aria di scarico
- Silenziano efficacemente lo scarico
- Migliorano l'ambiente di lavoro



### Uso ed informazioni aggiuntive

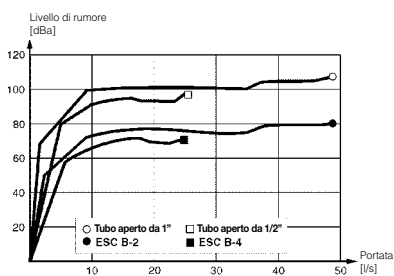
#### Versione riparabile in metallo

Temperatura di esercizio	0°C - 66°C max.
Pressione di esercizio	Max 7 bar
Efficienza	Superiore al 99%
Portata massima	G1/2, G3/4 unità piccola 27,8 l/s G3/4, G1 unità grande 50 l/s

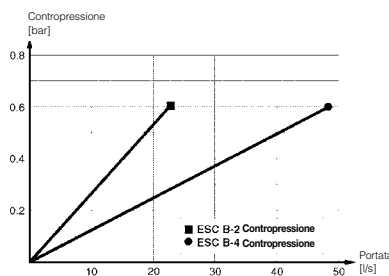
#### Versione usa e getta

Temperatura di esercizio	0°C - 52°C max.
Pressione di esercizio	Max 7 bar
Efficienza	Superiore al 99%
Portata massima	Vedere grafico

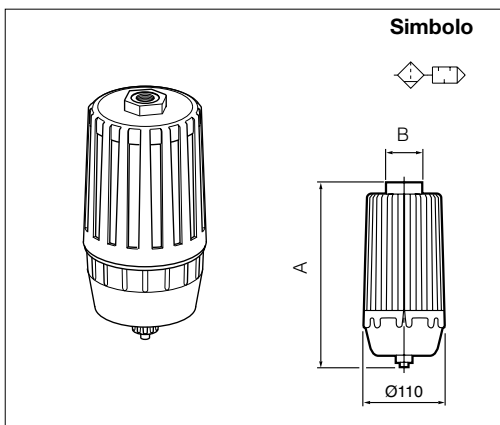
#### Versione usa e getta Portata/Livello di rumore



#### Portata/Contropressione



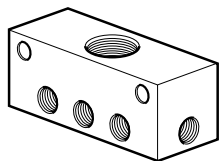
### Serie riparabili in metallo



Connessione	Simbolo					
	Tipo	A	Ø	A/F B	Peso kg	Codice di ordinazione
G1/2	Piccolo	182	110	50	0,572	<b>3514S</b>
G3/4	Piccolo	182	110	50	0,592	<b>3516S</b>
G3/4	Grande	297	110	55	1,100	<b>3516</b>
G1	Grande	297	110	55	1,100	<b>3518</b>

Elemento di ricambio	Peso kg	Codice di ordinazione
Piccolo	0,200	<b>3514S-2</b>
Grande	0,200	<b>3516-2</b>

## Manifold per versione riparabile in metallo



Il manifold è disponibile solo per le misure G3/4.  
 Per altre misure, contattare il Reparto di Assistenza Tecnica.

N° porte	Peso kg	Codice di ordinazione
5	0,270	<b>M3516-5</b>
7	0,432	<b>M3516-7</b>
9	0,574	<b>M3516-9</b>
13	0,870	<b>M3516-13</b>

<b>Kit per montaggio a muro</b>	0,040	<b>3516-W</b>
---------------------------------	-------	---------------

## Versione usa e getta



**Simbolo**



Connessione	Peso kg	Codice di ordinazione
G1/2	0,104	<b>ECSB-2</b>
G3/4	0,134	<b>ECSB-4</b>

**www.parker.com**

## **Pneumatic Division Uffici Vendite**

---

**Austria - Wr.Neustadt**

Tel.: +43 2622 23501  
Fax: +43 2622 66212

**Belgio - Nivelles**

Tel.: +32 67 280 900  
Fax: +32 67 280 999

**Slovacchia e Repubblica  
Ceca - Klecany**

Tel.: +420 284 083 111  
Fax: +420 284 083 112

**Danimarca - Ballerup**

Tel.: +45 43 560400  
Fax: +45 43 733107

**Finlandia - Vantaa**

Tel.: +358 9 4767 31  
Fax: +358 9 4767 3200

**Francia - Contamine**

Tel.: +33 4 50 25 80 25  
Fax: +33 4 50 03 67 37

**Germania - Kaarst**

Tel.: +49 2131 4016-0  
Fax: +49 2131 4016-9199

**Grecia - Atene**

Tel.: +30 210 933 6450  
Fax: +30 210 933 6451

**Ungheria - Budapest**

Tel.: +36 1 220 4155  
Fax: +36 1 422 1525

**Irlanda - Dublino**

Tel.: +353 1 4666370  
Fax: +353 1 4666376

**Italia - Corsico, Milano**

Tel.: +39 02 4519 21  
Fax: +39 02 4479 340

**Paesi Bassi - Oldenzaal**

Tel.: +31 541 585000  
Fax: +31 541 585459

**Norvegia - Langhus**

Tel.: +47 6491 1000  
Fax: +47 6491 1090

**Polonia - Varsavia**

Tel.: +48 22 863 49 42  
Fax: +48 22 863 49 44

**Portogallo - Leça da  
Palmeira**

Tel.: +351 22 999 7360  
Fax: +351 22 996 1527

**Romania - Bucarest**

Tel.: +40 21 252 1382  
Fax: +40 21 252 3381

**Russia - Mosca**

Tel.: +7 095 234 0054  
Fax: +7 095 234 0528

**Slovenia - Novo mesto**

Tel.: +386 7337 6650  
Fax: +386 7337 6651

**Spagna - Madrid**

Tel.: +34 91 675 7300  
Fax: +34 91 675 7711

**Svezia - Spånga**

Tel.: +46 (0) 8 5979 5000  
Fax: +46 (0) 8 5979 5120

**Svizzera - Bolligen**

Tel.: +41 31 917 18 50  
Fax: +41 31 917 18 59

**Turchia - Istanbul**

Tel.: +90 212 482 91 06  
Fax: +90 212 482 91 10

**GB - Warwick**

Tel.: +44 1926 317 878  
Fax: +44 1926 317 855

**Ucraina - Kiev**

Tel.: + 380 44 220 7432  
Fax: + 380 44 220 6534

**Parker Hannifin SpA**

Via Privata Archimede 1  
20094 Corsico - Milano  
Italia

Ci riserviamo il diritto di apportare  
modifiche senza preavviso.

